



W ガーゼの バルーンスカート

design&making: 米倉由賀 (Francesca*amam label)

サイズ: 120-130cm 着丈 44cm

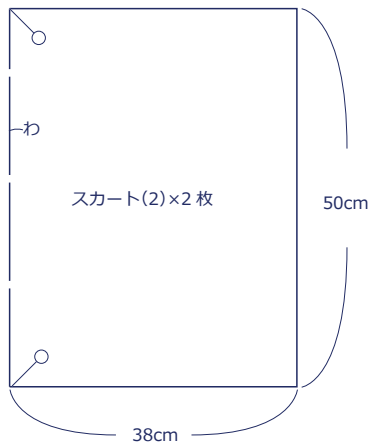
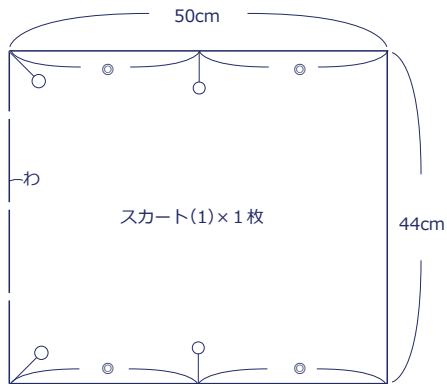
材料

- 生地: 110cm 幅 × 1.5m
- 平ゴム: 8mm 幅を 45cm

使用した布: プチトレフル P24600-602 (A)

製図

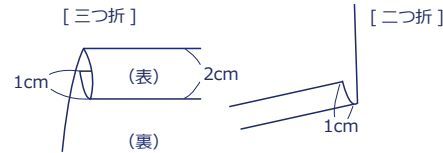
縫い代込み。単位は cm。



作り方

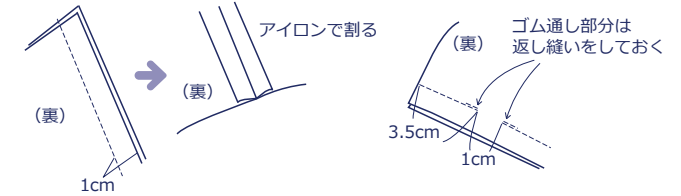
1. アイロンをあてる

(1)(2)のウエスト、裾を裏側に倒しアイロンをかける。



2. 脇を縫う

(1)(2)の脇を中表に縫い、アイロンで縫い代を割っておく。この時、(1)のウエスト部分に図のようにゴム通し部分を作る。



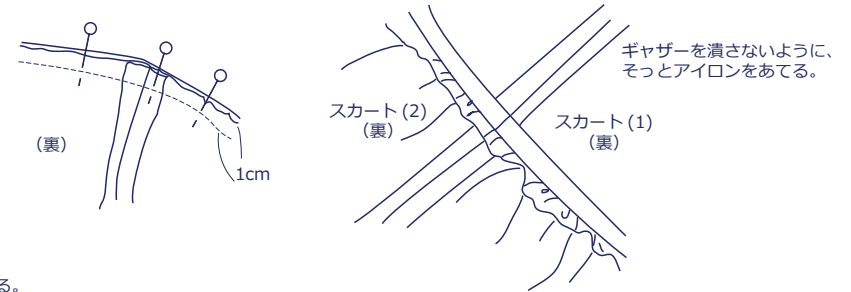
3. ギャザーを寄せる

(2)のわになったウエスト、裾に端から5mmのところを大きめの目でステッチをし、ギャザーを寄せておく。



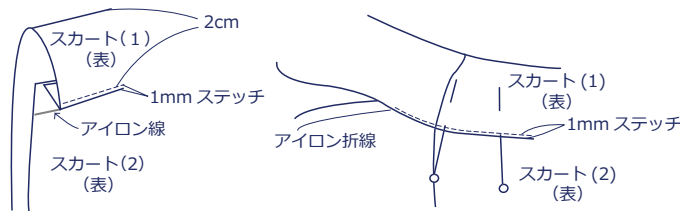
4. スカートを合わせて縫う

(1)(2)の裾を中表にし、ピンを打ち、幅を調整して1周縫い合わせる。その後アイロンで割っておく。



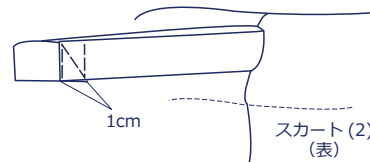
5. ウエストのゴム通し部分を作る

スカートを表に返し、(1)のウエストのゴム通し部分を作る。アイロンの折線と合印を目印に幅を合わせて1周ピン打ちし、端から1mmのところにステッチを仕上げます。



6. ゴムを通す

ゴムを通し、1cmほど重ねて縫いとめる。



【できあがり図】

