

布+革で作る カードホルダー

design & making : Anri

サイズ：縦 8cm、横 10cm

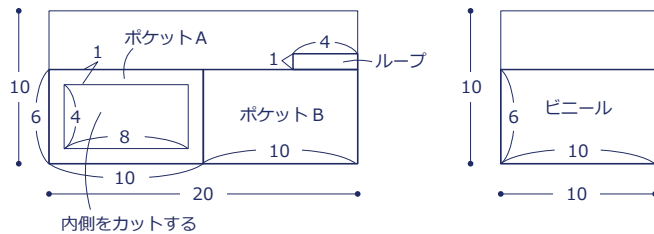
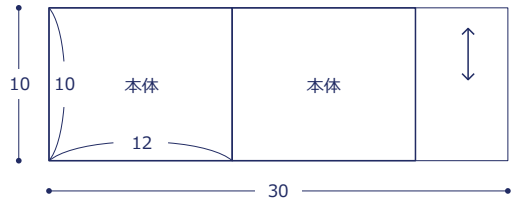
材料

- 生地(本体)：30×10cm
- 合成皮革(ポケット、ループ)：20×10cm
- 中厚接着芯：30×10cm
- 薄手ビニール：10×10cm
- 革ひも：直径 0.2cm を 90cm
- 好みのチャーム

使用した布：(本体)toistaa P25500-500 (D)

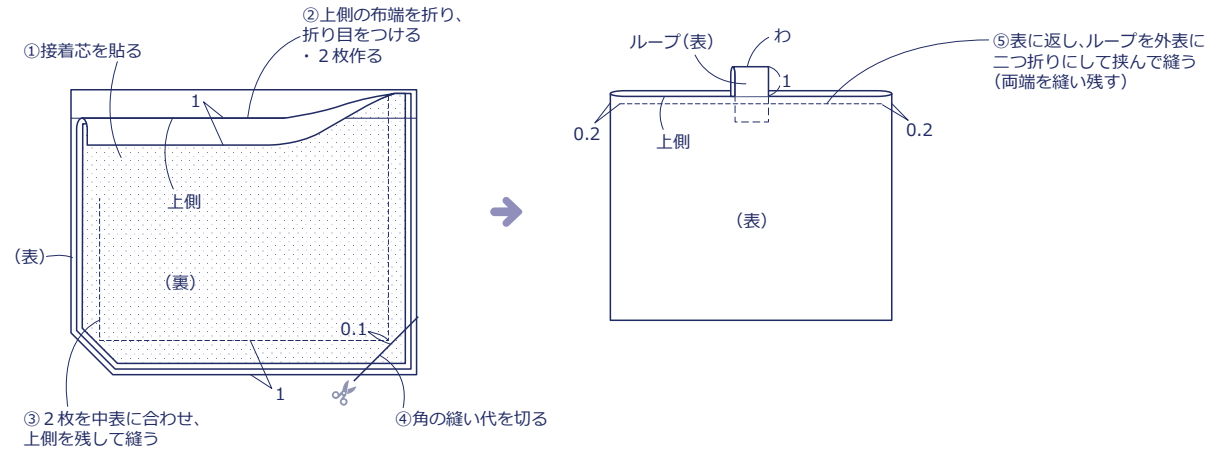
製図

単位は cm。すべて裁ち切り。

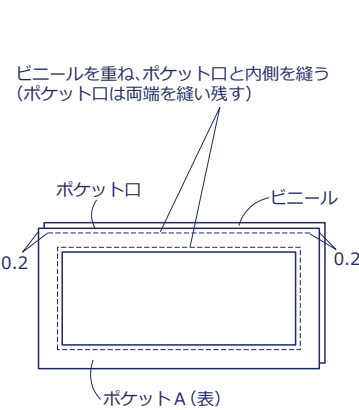


作り方

1. 本体を作る



2. ポケットAを作る



3. 本体とポケットを縫い、ひもを通す

