



# キャンディポシェット

design & making : 斉藤真澄(shinafuku\*)

サイズ : 縦 15cm、横(全体)40cm、(袋部分)21cm

## 材料

- 生地 (表布 A) : 110cm×20cm  
(表布 B、タブ) : 110cm×20cm  
(表布 C、肩ひも、タブ) : 110cm×30cm  
(裏布) : 30×50cm
- キルト芯 : 50cm×22cm
- ファスナー : 長さ 23cm を 1 本
- ポンポンブレード : 直径 1.5cm のポンポンつきを 2 色各 40cm
- 角カン : 内径 2.5cm を 2 個
- 移動カン : 内径 2.5cm を 1 個

使用した布 :

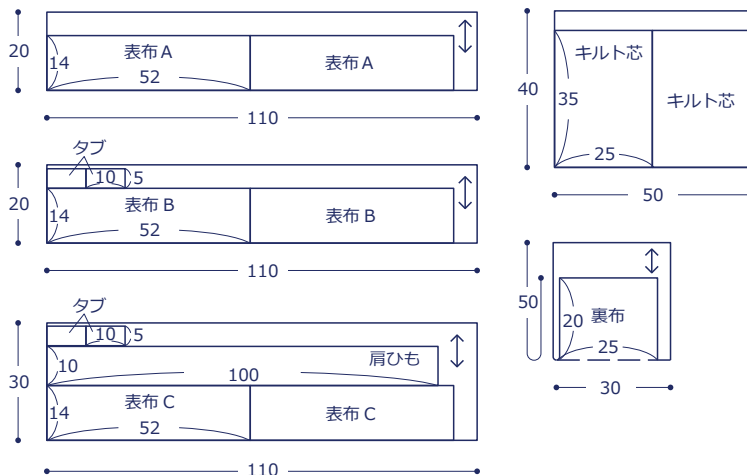
表布 A : plump cheeks H3048-2(B)

表布 B : plump cheeks H3048-2(A)

表布 C : plump cheeks H3048-2(C)

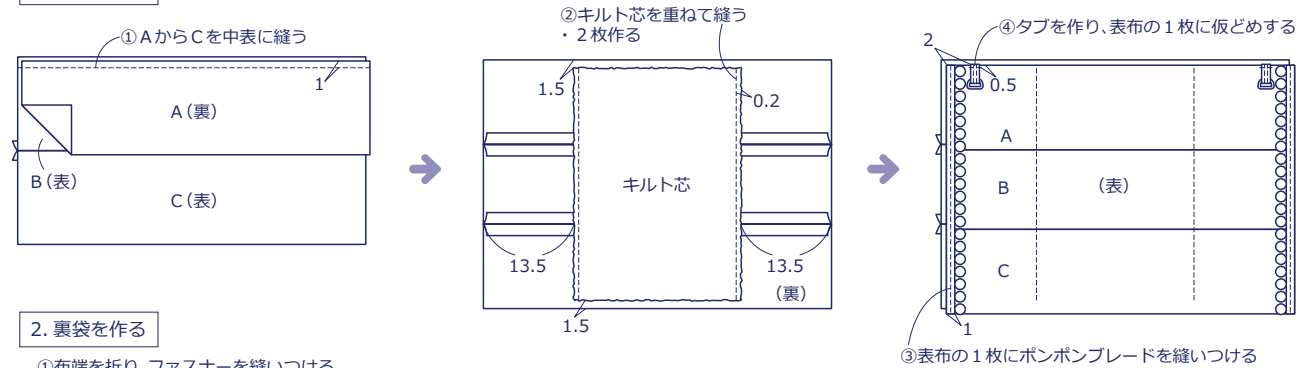
## 裁ち方図

単位は cm。すべて裁ち切り。

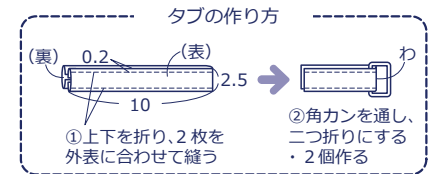
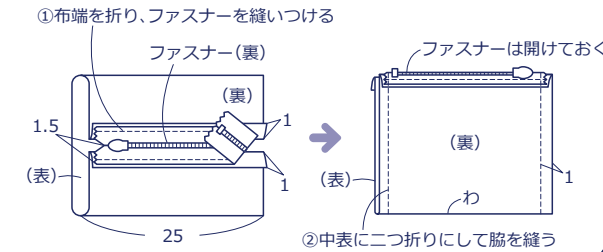


## 作り方

### 1. 表袋を作る



### 2. 裏袋を作る



### 3. 表袋と裏袋を縫い合わせ、肩ひもをつける

