



ハニーカラーの ナチュラルバスケット

design & making : Anri

サイズ : 幅 20cm、奥行き 20cm、高さ 10cm

材料と用具

- 生地(裏布) : 40cm×90cm
- 麻ひも(ジュートなど園芸・梱包用、並太毛糸くらいの太さ) : 100m 巻を1個
- 10号2本棒針

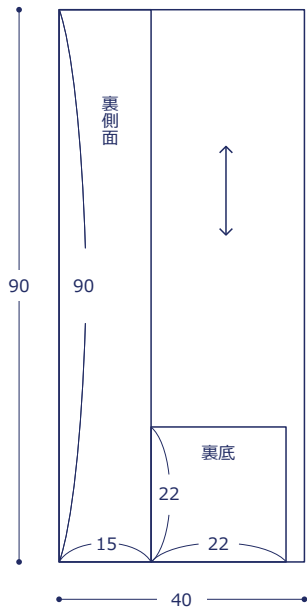
ゲージ

□かのご編み 15目、25段が10cm角

使用した布 : echino bee JG95900-904 (c)

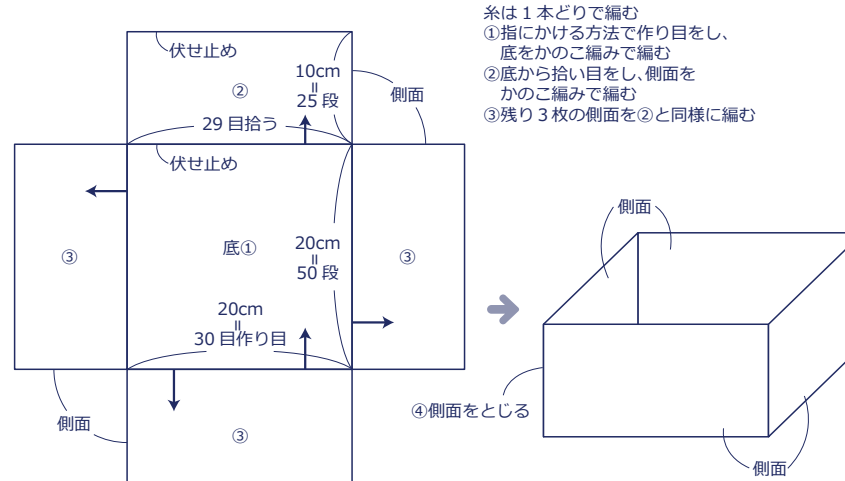
裁ち方図

単位は cm、全て裁ち切り



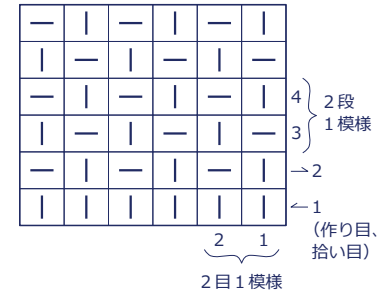
作り方

1. バスケットを編む



糸は1本どりで編む
 ①指にかける方法で作目をし、底をかのご編みで編む
 ②底から拾い目をし、側面をかのご編みで編む
 ③残り3枚の側面を②と同様に編む

かのご編み



□ = 表目
 □ = 裏目

2. 裏布を作る

