



GARDEN ちょうちょポーチ

design & making : Y*RT2 HANDMADE かなや ゆみ

サイズ：縦約 16cm、上辺 22cm、まち 6cm

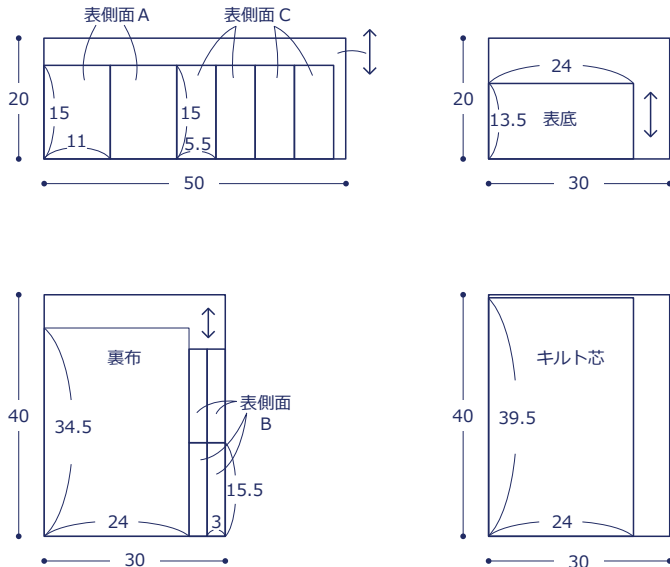
材料と用具

- 生地(表側面 A、C)：50cm×20cm
(表側面 B、裏布)：30cm×40cm
(表底)：30cm×20cm
- 接着キルト芯：30cm×40cm
- トーションレース：幅 2.5cm を 50cm
- 革タブ：6.5cm×3cm を 1枚
- ファスナー：長さ 20cm を 1本
- 25番刺しゅう糸：白、茶色各 1束

使用した布：(表側面 A、C)GARDEN JG41700-6 (C)
(表側面 B、裏布)GARDEN JG41700-5 (B)
(表底)GARDEN JG41700-5 (C)

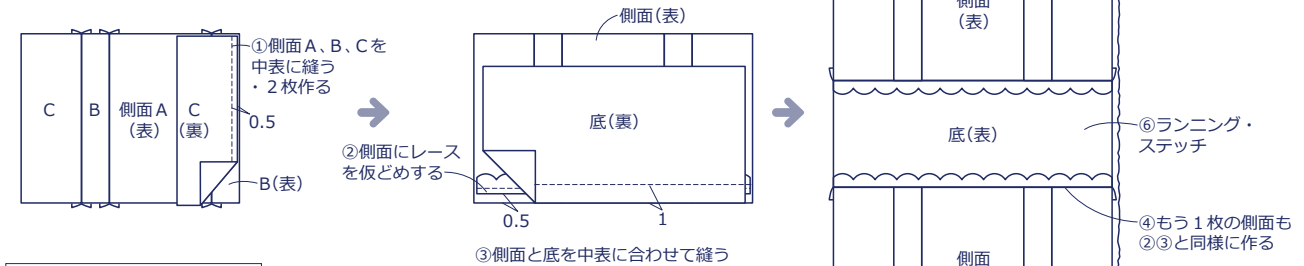
裁ち方図

単位は cm、全て裁ち切り

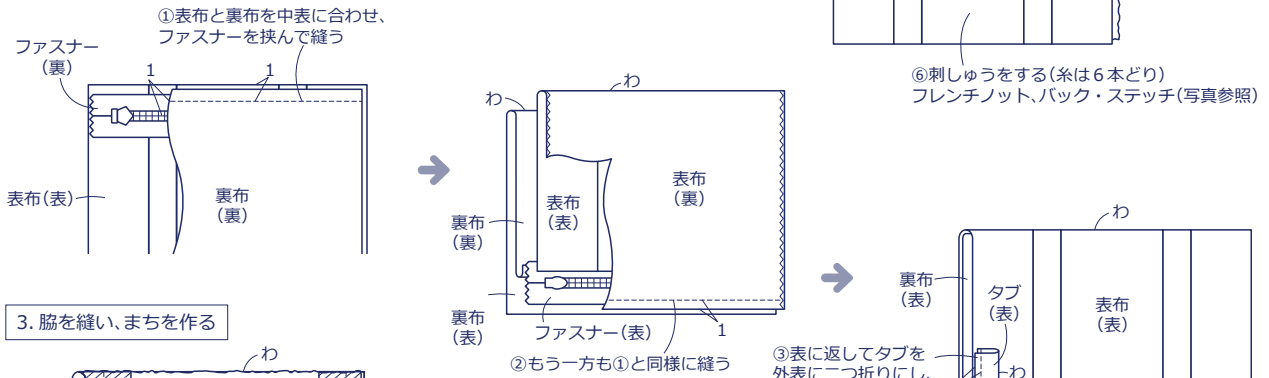


作り方

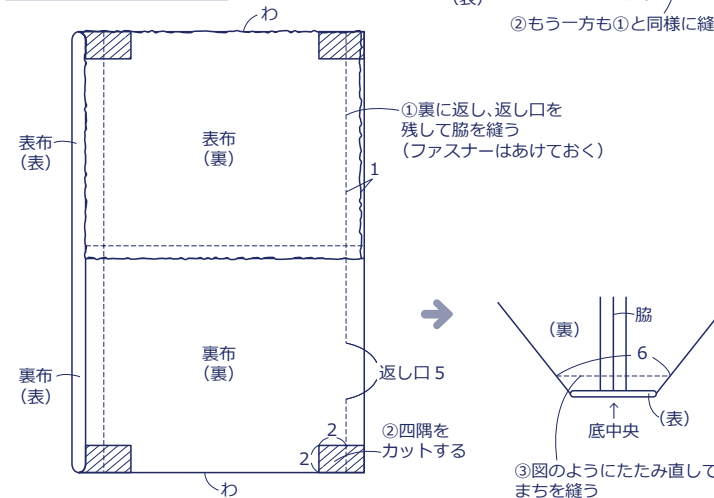
1. 表布を作る



2. 裏布、ファスナーをつける



3. 脇を縫い、まちを作る



4. 表に返し、返し口をとして裏布を中におさめる

