



スリッドレス

サイズ：身幅 43cm、着丈 83cm

© Finlayson

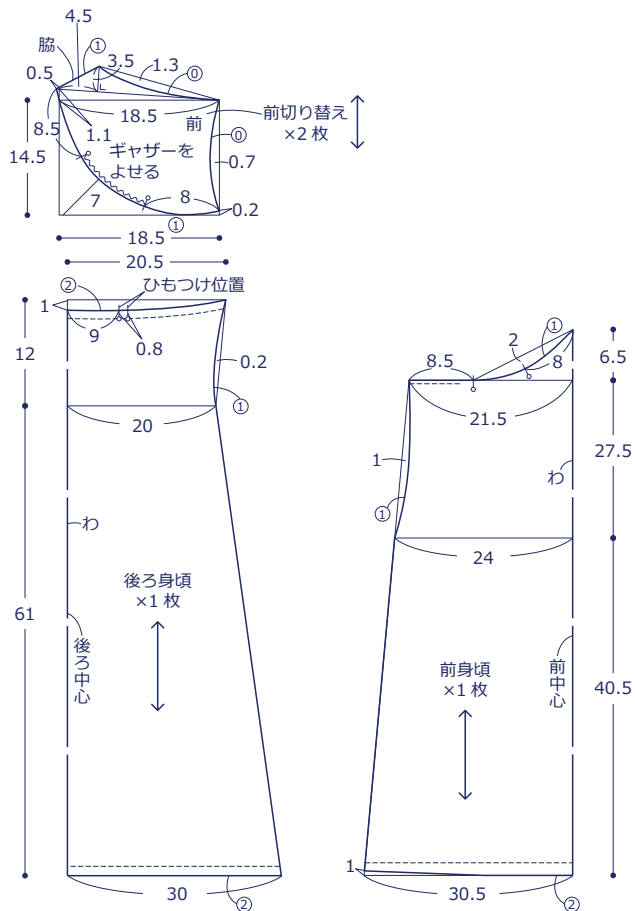
材料と用具

- 生地：160cm 幅 × 110cm (一方柄使用)
- 1.1cm ふちどりサテンバイアステープ：170m

使用した布：Finlayson JG43200-1 (A)

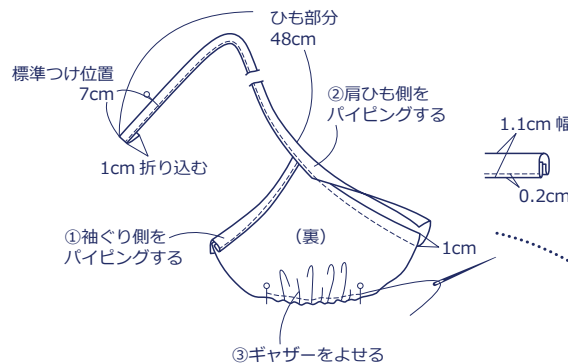
裁ち方図

※単位は cm。○の部分は縫い代寸法です。縫い代をつけて裁断して下さい。



作り方

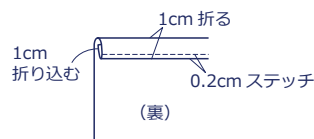
1. 前切替を仕上げる



2. 前切替と前身頃を縫い合わせる

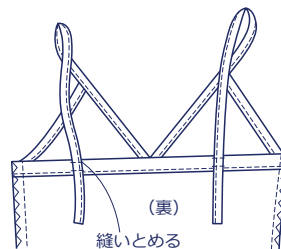


3. 後ろ身頃を 1cm の三つ折り始末をする

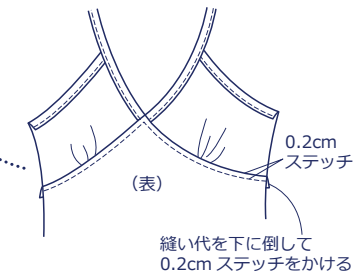


4. 脇を縫い合わせ、ロックミシンをかける

6. 着用時、肩ひも位置を決め、縫いつける



ステッチを入れる



5. 裾を 1cm の三つ折り始末する

