



クラッチバッグ

design & making : 猪俣友紀 (neige+)

サイズ: 縦 27cm、横 38cm

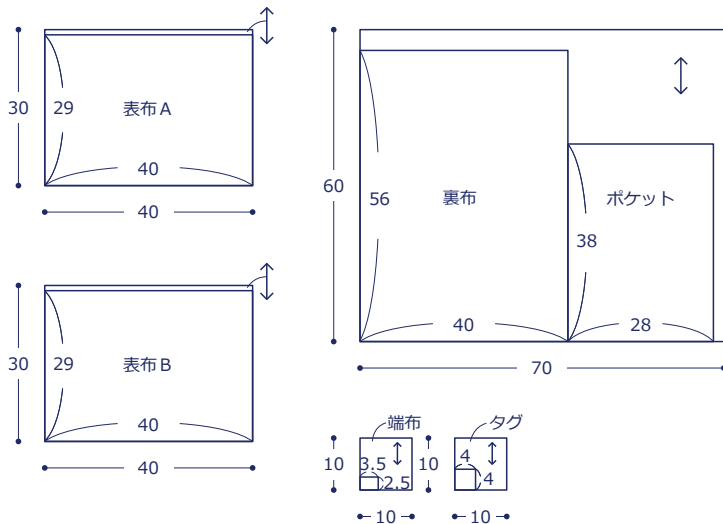
材料

- 生地(表布A) : 40cm×30cm
(表布B) : 40cm×30cm
(裏布、ポケット) : 70cm×60cm
(端布) : 10cm×10cm
(タグ) : 10cm×10cm
- 接着芯 : 40cm×60cm
- ファスナー : 長さ 35cm を 1 本

使用した布 : (表布A)nunokara×古家悦子 HFG100-1 (A)
(表布B)nunokara×古家悦子 HFG100-2 (A)
(裏布)nunokara×古家悦子 HFG100-2 (B)

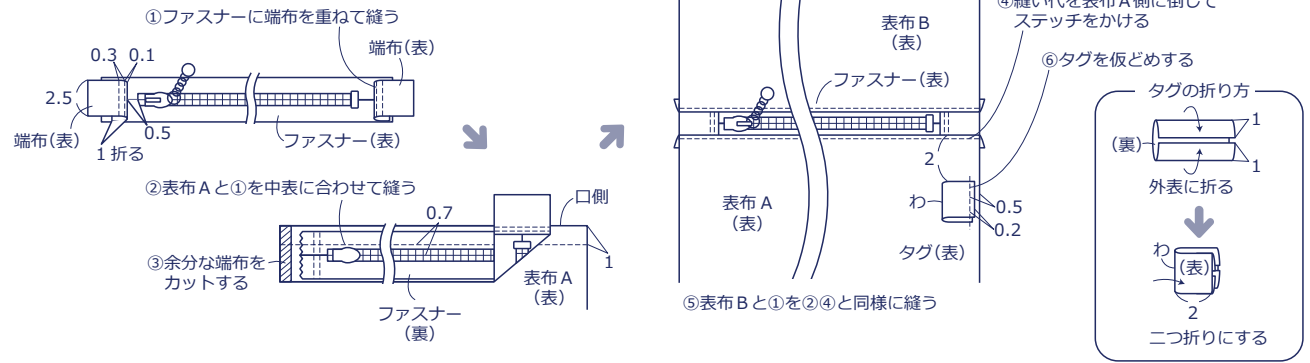
裁ち方図

単位は cm。全て裁ち切り
表布A・Bはまわり 1cm 残して接着芯を貼る

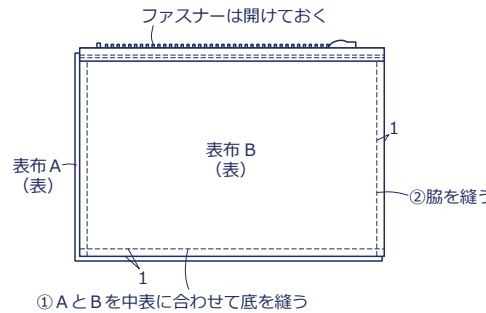


作り方

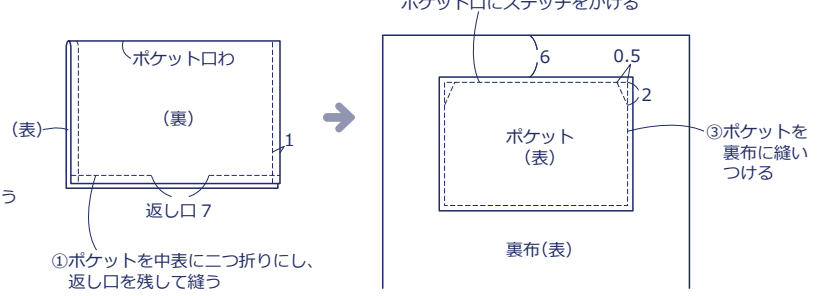
1. 表布にファスナーとタグをつける



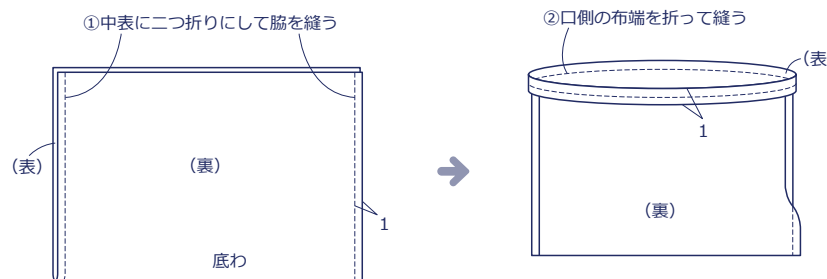
2. 表袋を作る



3. ポケットを作る



4. 裏袋を作る



5. 表袋に裏袋をまつりつける

