



レッスンバッグ

design & making: コッカファブリック

サイズ: 縦 30 cm 横 40 cm

布から始まる楽しい暮らし コッカファブリック・ドットコム produced by KOKKA

kokka-fabric.com

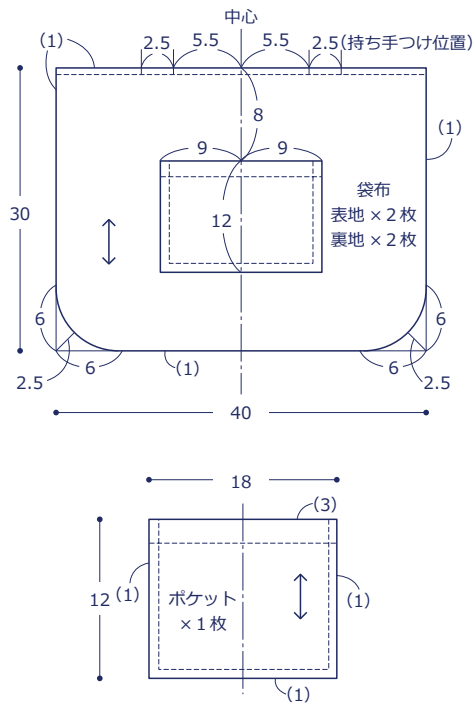
材料

- 生地(袋布表地) 110 cm幅 × 40 cm
(袋布裏地、ポケット) 110 cm幅 × 40 cm
- カバンテープ(2.5 cm幅): 68 cm
- ポンポンブレード: 100 cm

使用した布: P32100-101 (A)

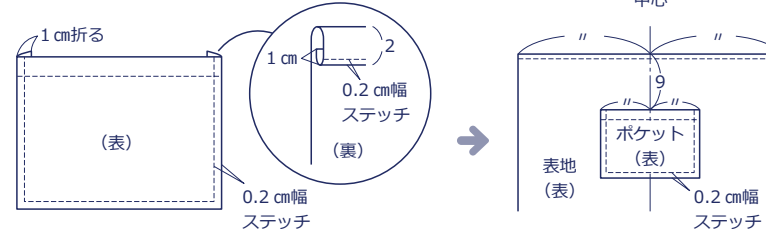
製図

単位は cm。()は縫い代。縫い代をつけて裁断してください。

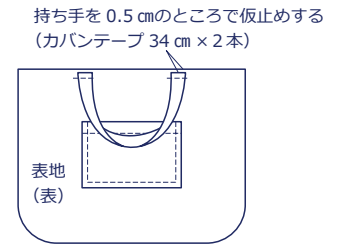


作り方

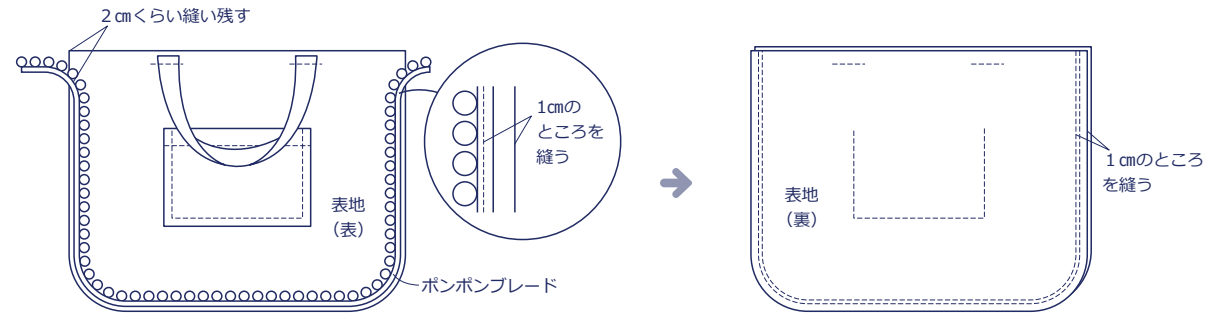
1. ポケットを作り、本体にポケットを縫いつける



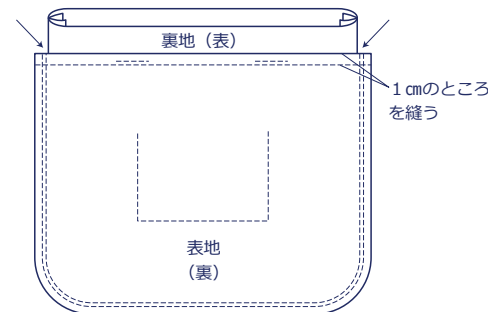
2. 持ち手を仮止める



3. 袋布(表地)にポンポンブレードを縫いつけ、周囲を縫う
裏地も同様に周囲を縫う(返し口をあけておく)



4. 袋布の表地と裏地を中表に合わせて袋口を縫う



5. 表に返して袋口にステッチを入れる

