



カトラリーホルダー

design & making : あんりこ

サイズ(広げた状態) : 31cm×31cm

布から始まる楽しい暮らし コッカファブリック・ドットコム produced by KOKKA

kokka-fabric.com

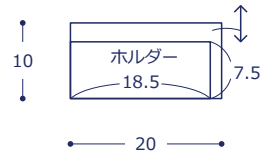
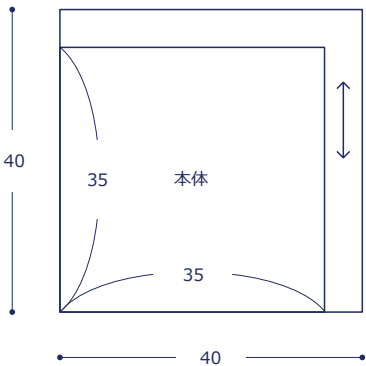
材料 (1点分)

□生地(本体) : 40cm×40cm
(ホルダー) : 20cm×10cm

使用した布 : JG50000-4A

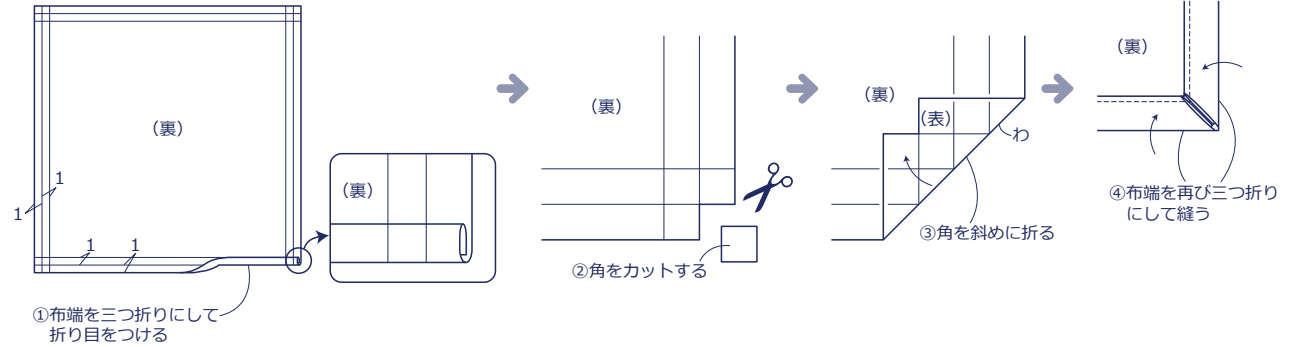
製図と裁ち方図

単位は cm。すべて裁ち切り

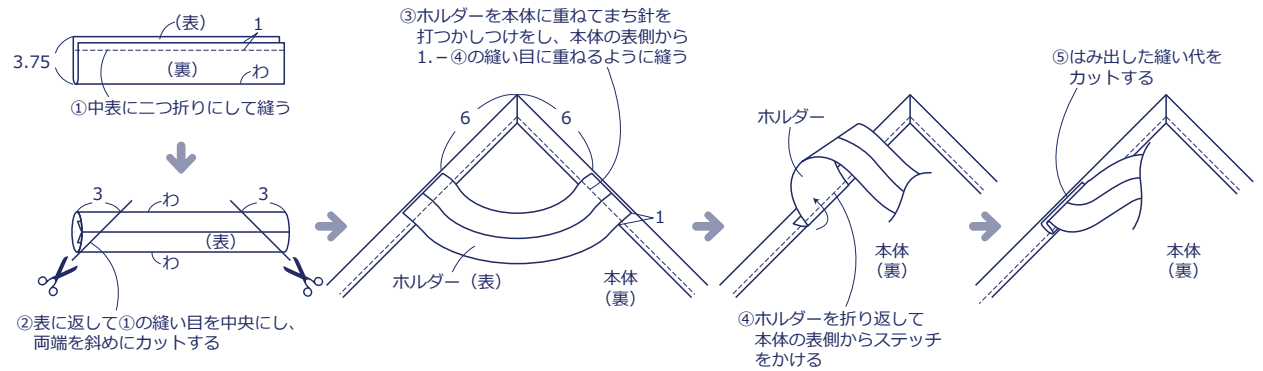


作り方

1. 本体を作る



2. ホルダーを作る



たたみ方

