



ワイヤーポーチ

design & making : 田巻由衣

サイズ : 縦 17cm× 横 25cm× まち 10cm

© Anna Berger

材料

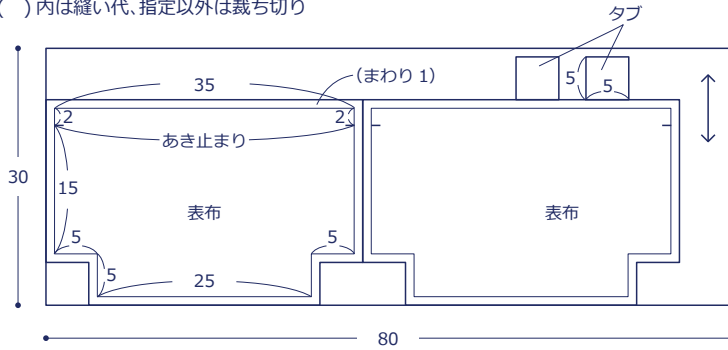
- 生地(表布・タブ) : 80cm×30cm
(裏布) : 80cm×30cm
- 厚手接着芯 : 80×30cm
- キルト芯 : 80×30cm
- ファスナー : 長さ 50cm を 1本
- ワイヤー口金 : 縦 5cm× 横 24cm を 1組
- 好みの飾り(リボン、チェーン、タグ)

使用した布 :

Anna Berger JG48500-3(A) (表布)、JG48500-1(A) (裏布)

製図と裁ち方図

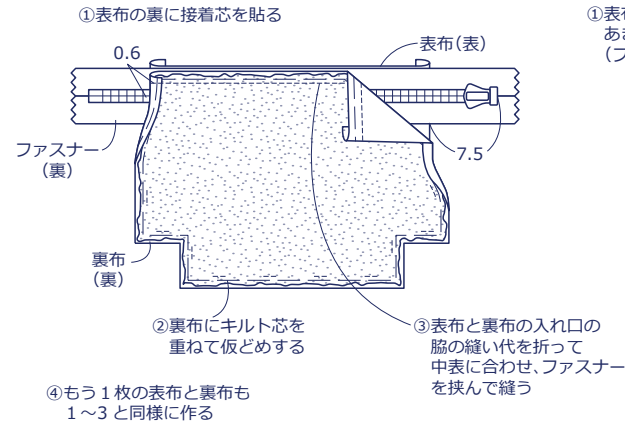
()内は縫い代、指定以外は裁ち切り



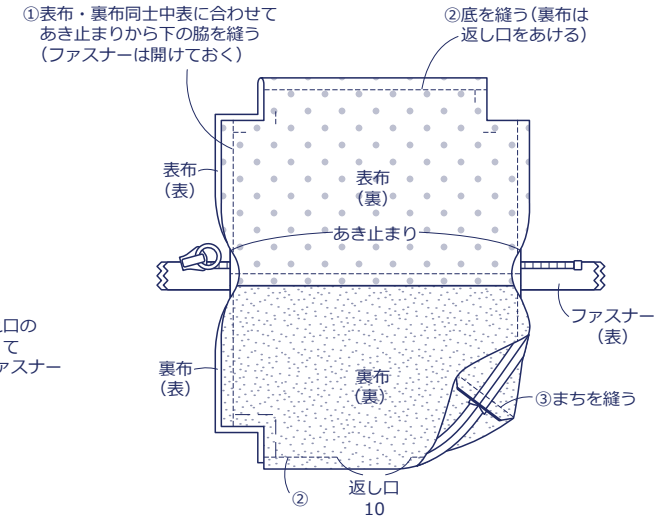
裏布は表布と同じ形に2枚裁つ(タブは不要)

作り方

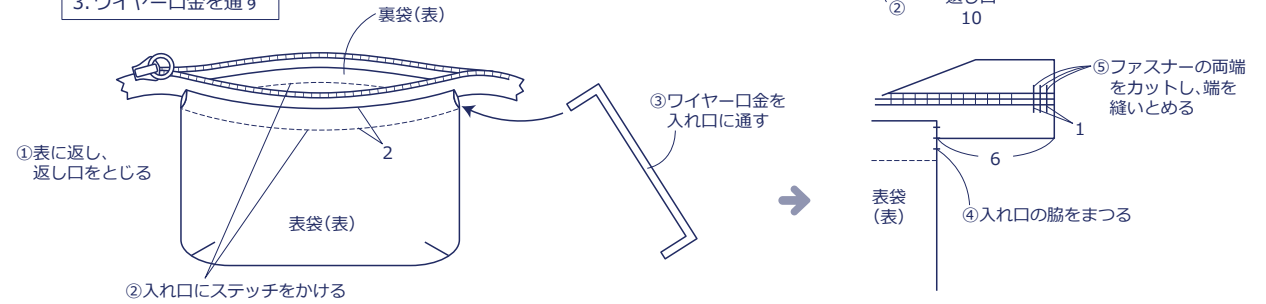
1. ファスナーをつける



2. 袋布を作る



3. ワイヤー口金を通す



4. タブを作る

