



ランララビットのトートバッグ

design & making: コッカファブリック

サイズ: タテ約 30cm × ヨコ約 50cm
マチ約 20cm ※持ち手含まず

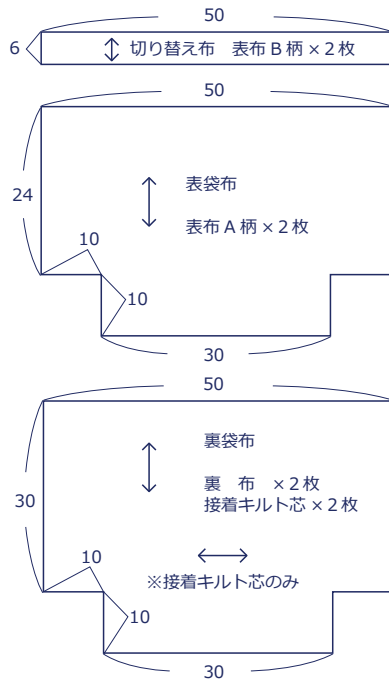
材料

- 表布 A 柄 110cm 幅以上 × 40cm
- 表布 B 柄 110cm 幅以上 × 10cm
- 裏布 110cm 幅以上 × 50cm
- 接着キルト芯 90cm 幅以上 × 60cm
- 持ち手テープ 4.5cm 幅 × 100cm

使用した布: P37900-900 (A)

製図と裁ち方図

単位は cm、縫い代は全て 1cm 付けて裁断します。



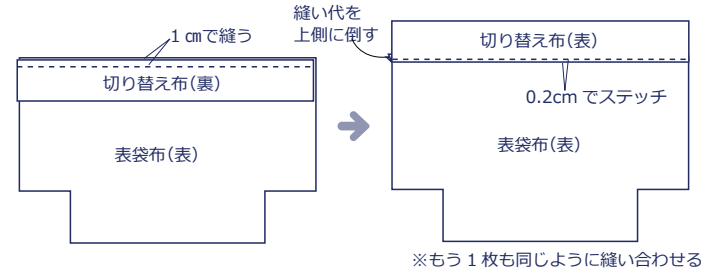
布から始まる楽しい暮らし コッカファブリック・ドットコム produced by KOKKA

kokka-fabric.com

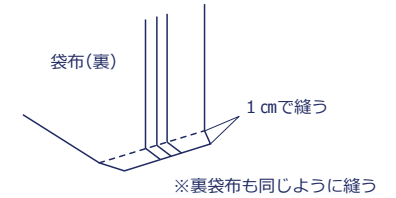
kokka-fabric.com で公開している作品は、個人で楽しむためのものです。
まったく同じデザイン（生地のみの変更も含む）で制作した作品を販売することはご遠慮ください。

作り方

1. 表布と切り替え布を中表で縫い合わせる



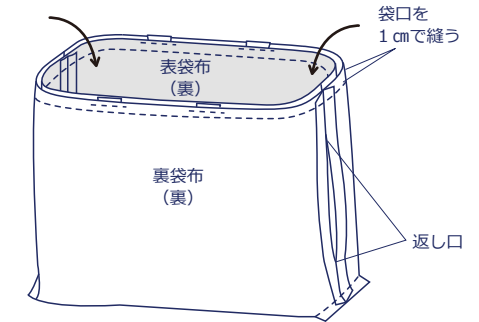
5. まちを縫う



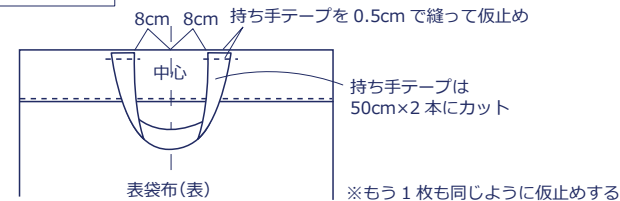
2. 表袋布の裏に接着キルト芯を貼る



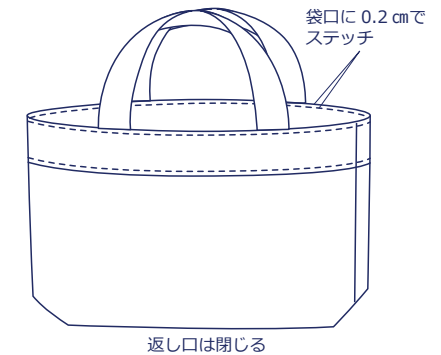
6. 表袋布と裏袋布を中表に合わせて袋口を縫う



3. 表布に持ち手を仮止めする



7. 表に返して袋口にステッチしたら完成!



4. 表布、裏布をそれぞれ中表に合わせて両脇と底を縫い合わせる

