



巾着バッグ

design&making: コッカファブリック

サイズ:

- 〈巾着 大〉タテ約 55cm、ヨコ約 42cm(持ち手含まず)
- 〈巾着 小〉タテ約 43cm、ヨコ約 32cm(持ち手含まず)

材料

〈巾着 大〉

- 表布: 106cm 幅 × 70cm
- 綾テープ: 2cm 幅 × 80cm
- 持ち手テープ: 5cm 幅 × 160cm
- 丸ひも(中) × 100cm

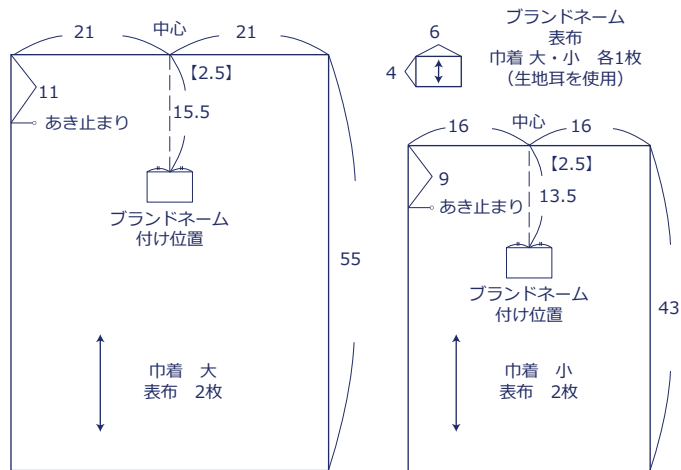
〈巾着 小〉

- 表布: 106cm 幅 × 50cm
- 綾テープ: 2cm 幅 × 60cm
- 持ち手テープ: 5cm 幅 × 130cm
- 丸ひも(中) × 80cm

使用した布: 3min. JGA20030-2 (B)

製図

単位: センチ 【 】: 縫い代寸法。指定以外の縫い代は全て 1cm 付けます。



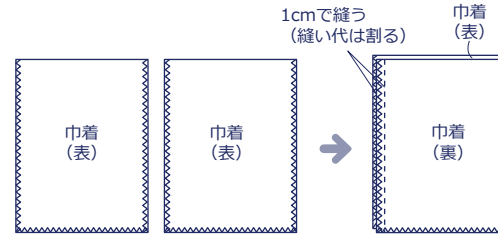
布から始まる楽しい暮らし コッカファブリック・ドットコム produced by KOKKA

kokka-fabric.com

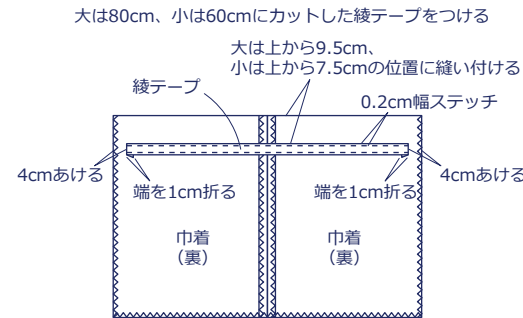
kokka-fabric.com で公開している作品は、個人で楽しむためのものです。
まったく同じデザイン（生地のみの変更も含む）で制作した作品を販売することはご遠慮ください。

作り方

1. 脇と底にロックミシンをかけて、片方の脇を縫う

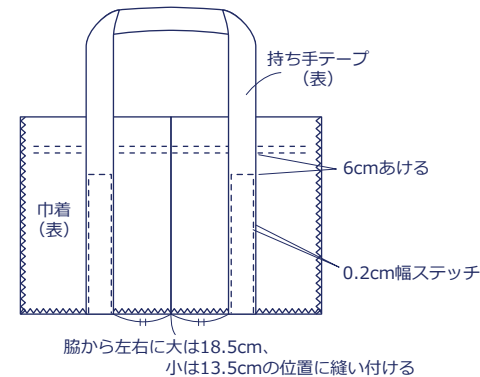


2. 中表に合わせて片方の脇を縫い、綾テープをつける

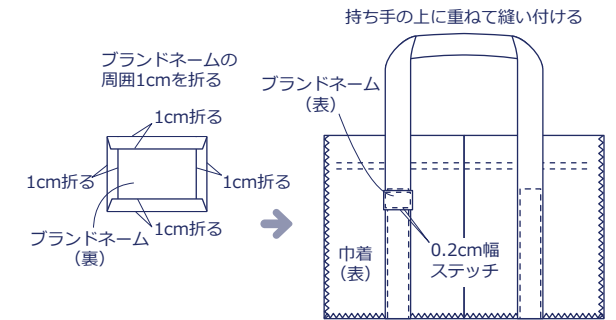


3. 持ち手をつける

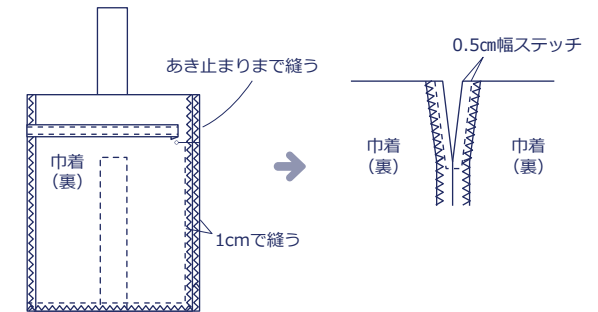
大は160cm、小は130cmにカットした持ち手テープをつける



4. ブランドネームをつける



5. 中表に合わせてもう片方の脇と底を縫い、あきを作る



6. 袋口を三つ折りにして縫い、ひもを通したら完成

大は100cm、小は80cmにカットした丸ひもを綾テープに通す

