



リボンブラウス

design & making : あんりこ

サイズ : 丈(後ろ中央)47cm

kokka-fabric.com で公開している作品は、個人で楽しむためのものです。
まったく同じデザイン（生地のみの変更も含む）で制作した作品を販売することはご遠慮ください。

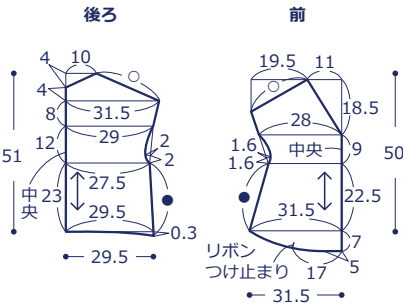
材料

□生地 : 106cm 幅 × 150cm

使用した布 : kuiskaus JG31000-2 (D)

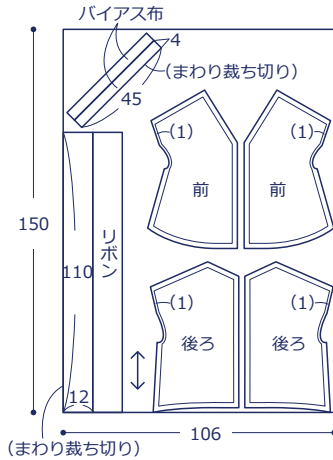
製図

単位は cm



裁ち方図

()内は縫い代。指定以外は 2cm



作り方

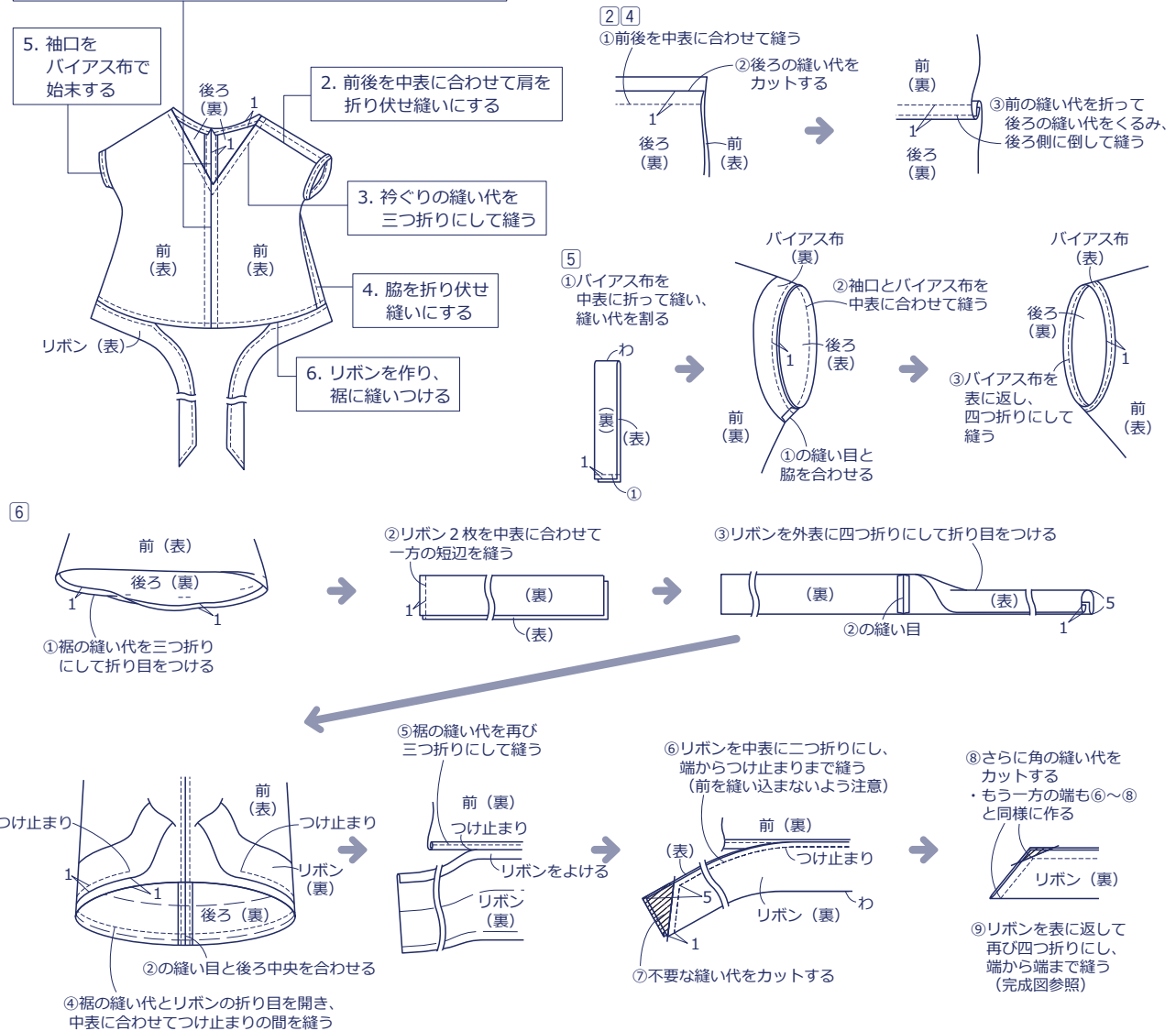
1. 前・後ろ各 2 枚をそれぞれ中表に合わせて中央を縫い、縫い代を三つ折りにして縫う。衿ぐりの縫い代は縫わない

2. 前後を中表に合わせて肩を折り伏せ縫いにする

3. 衿ぐりの縫い代を三つ折りにして縫う

4. 脇を折り伏せ縫いにする

6. リボンを作り、裾に縫いつける



④ 裾の縫い代とリボンの折り目を開き、中表に合わせてつけ止まりの間を縫う

⑨ リボンを表に戻して再び四つ折りにし、端から端まで縫う (完成図参照)