



マチ付きトートバッグ

design & making : コッカファブリック

サイズ : タテ約 32cm
 ココ約 33cm
 マチ約 20cm
 (持ち手含まず)

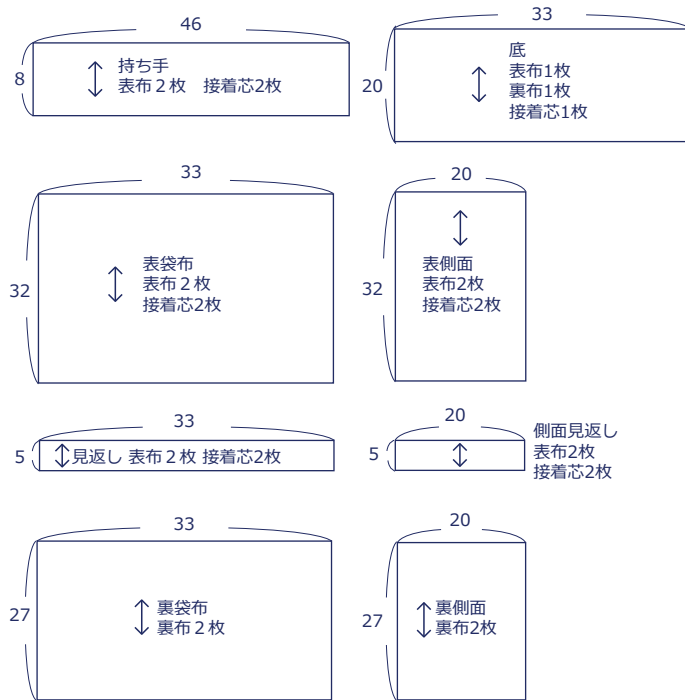
材料

- 表布 : 110cm 幅 × 90cm
- 裏布 : 110cm 幅 × 70cm
- 接着芯(厚地) : 110cm 幅 × 90cm
- マグネットフック : 15mm 幅 × 1 組

使用した布 : KESHIKI JG30000-1 (C)

製図

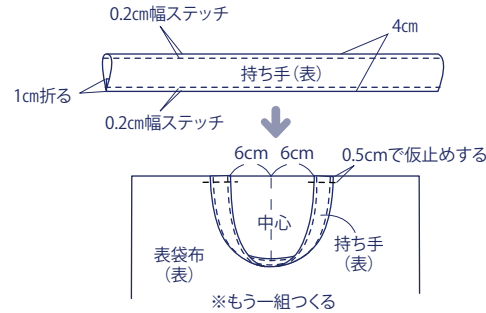
単位 : センチ
 縫い代は全て周囲 1cm 付けて裁断して下さい。



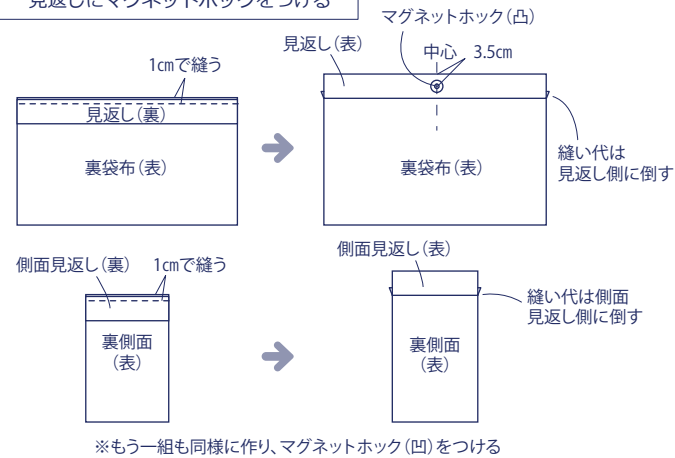
※すべての表布の裏面に接着芯を貼ります

作り方

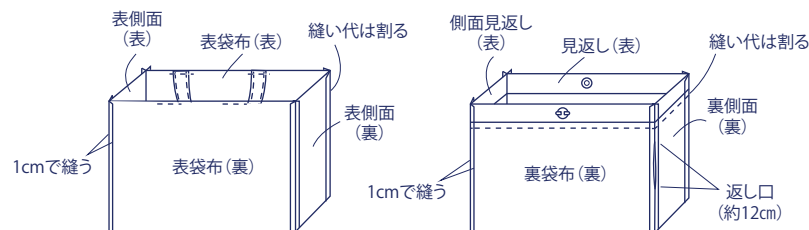
1. 持ち手を作り、表袋布に仮止めする



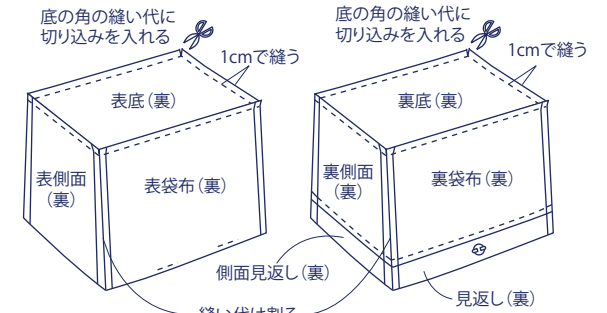
2. 裏袋布と見返しを中表で縫い合わせ、見返しにマグネットフックをつける



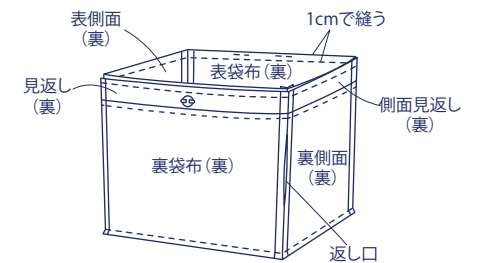
3. 袋布と側面を中表で縫い合わせる



4. 本体と底を中表で縫い合わせる



5. 表布と裏布を中表に合わせて袋口を縫う



6. 表に返して袋口にステッチする

