



# ミニポストバッグ

design&making : あんりこ

サイズ : 縦 18.5cm 横 25cm まち 11cm

布から始まる楽しい暮らし コッカファブリック・ドットコム produced by **KOKKA**

**kokka-fabric.com**

kokka-fabric.com で公開している作品は、個人で楽しむためのものです。  
まったく同じデザイン（生地のみの変更も含む）で制作した作品を販売することはご遠慮ください。

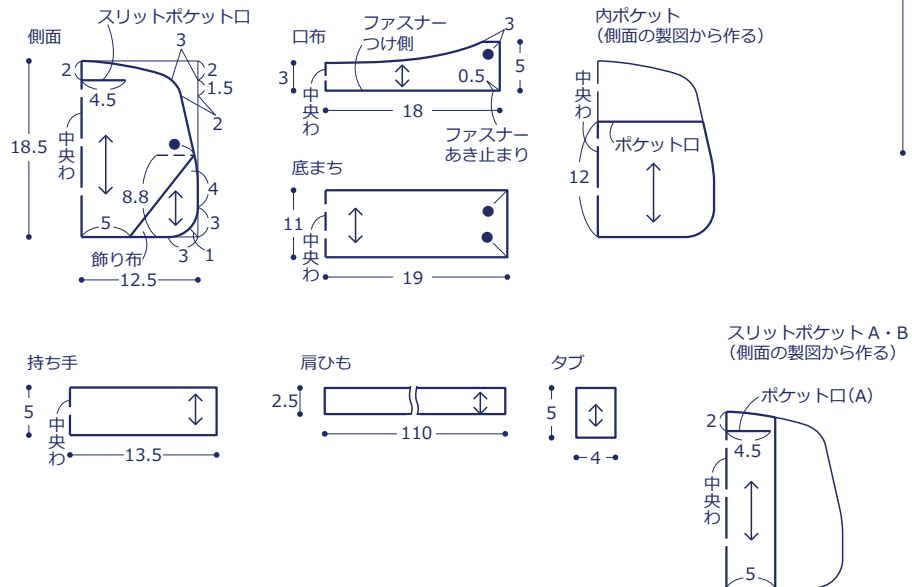
## 材料

- 生地(側面・口布・ポケット・肩ひも・バイアス布・底まち裏布) : 110cm 幅 × 70cm  
(持ち手・飾り布・タブ・底まち表布) : 50×30cm
- 接着芯 : 90×20cm
- ファスナー : 長さ 35cm を 1本
- ゴムテープ : 幅 2.5cm を 22cm
- ナスカン : 内径 1.3cm を 2個
- 移動カン : 内径 1.3cm を 1個
- Dカン : 内径 1.3cm を 2個

使用した布 : echino ni-co JG90000-102 (B)

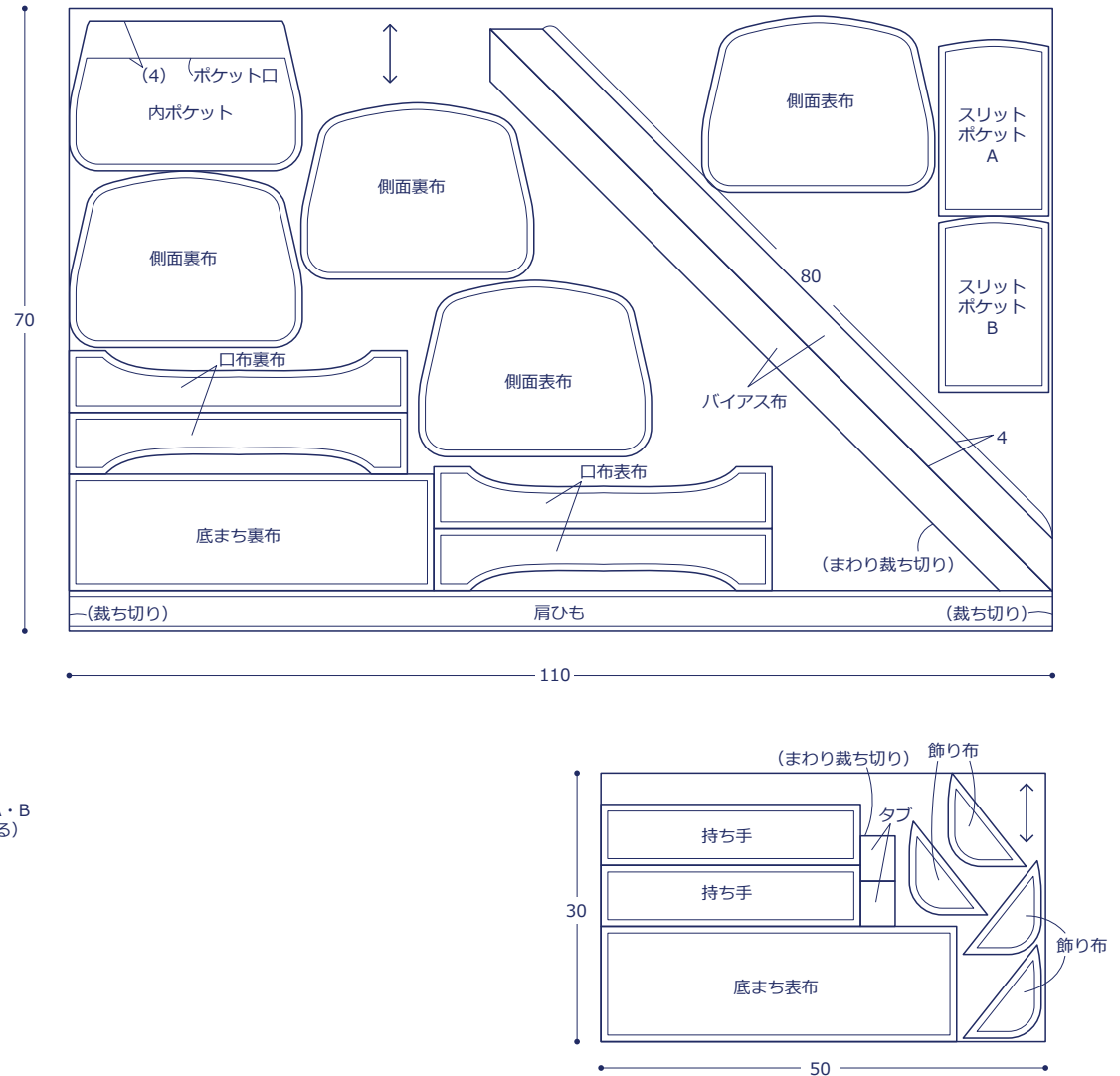
## 製図

単位は cm



## 裁ち方図

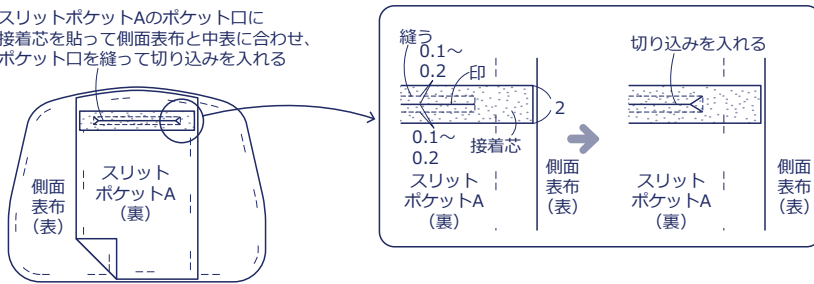
( )内は縫い代、指定以外は 1cm



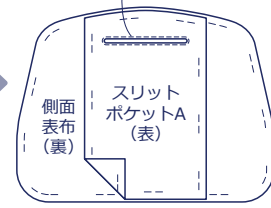
作り方

1. スリットポケットを作る

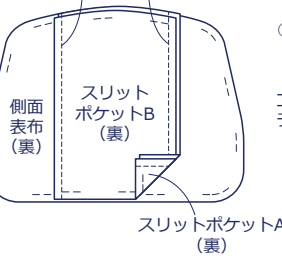
①スリットポケットAのポケット口に接着芯を貼って側面表布と中表に合わせ、ポケット口を縫って切り込みを入れる



②ポケット口から表に返してステッチをかける

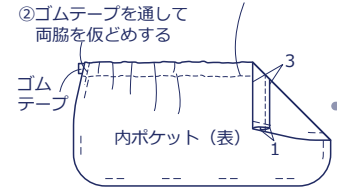


③スリットポケットAとBを中表に合わせ、側面表布をよけて両脇を縫う



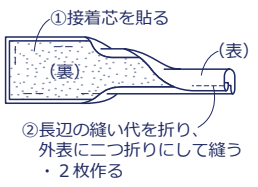
2. 内ポケットを作る

①ポケット口の縫い代を三つ折りにして縫う

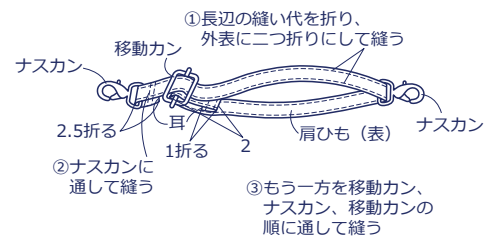


③内ポケットを側面裏布に重ねて仮どめする

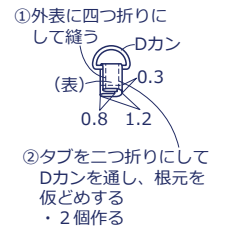
3. 持ち手を作る



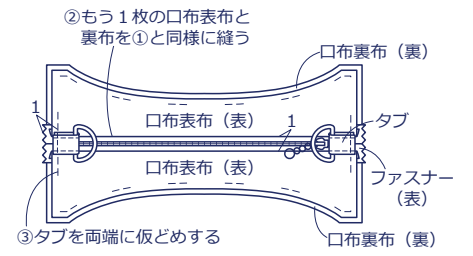
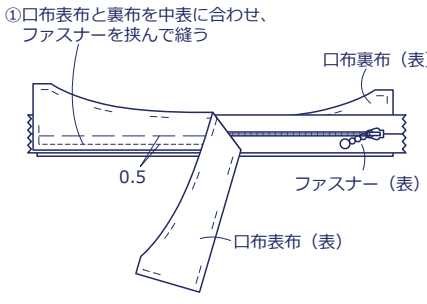
4. 肩ひもを作る



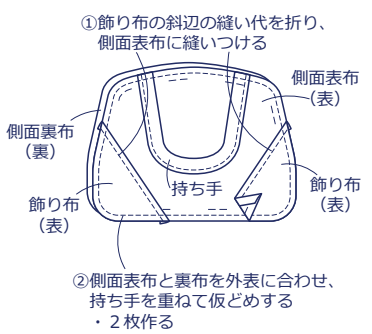
5. タブを作る



6. まちを作る



7. 側面を作る



8. 側面とまちを縫い合わせる

