



# チューリップ柄のミニボストンバッグ

サイズ：幅 21cm、高さ 14.5cm、マチ 5.5cm

## 材料

- 生地：(表布) 綿麻キャンバス 110cm 幅 × 30cm  
(裏布) 綿麻キャンバス 110cm 幅 × 30cm
- 接着芯：100cm 幅 × 35cm
- 30cm ファスナー 1本
- 使用した布：(表布) FOLK MODERN Tulips JG41600-4 (C)

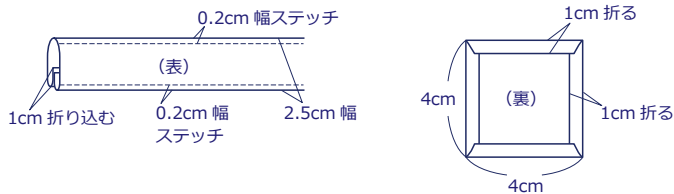
## 作り方

### 下準備

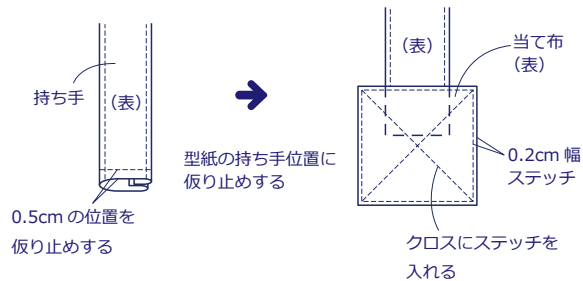
表布の側面、ファスナーマチ、マチ、持ち手の裏に接着芯を貼る。

### 1. 持ち手を作る

①持ち手を作り、当て布の四方を折っておく。

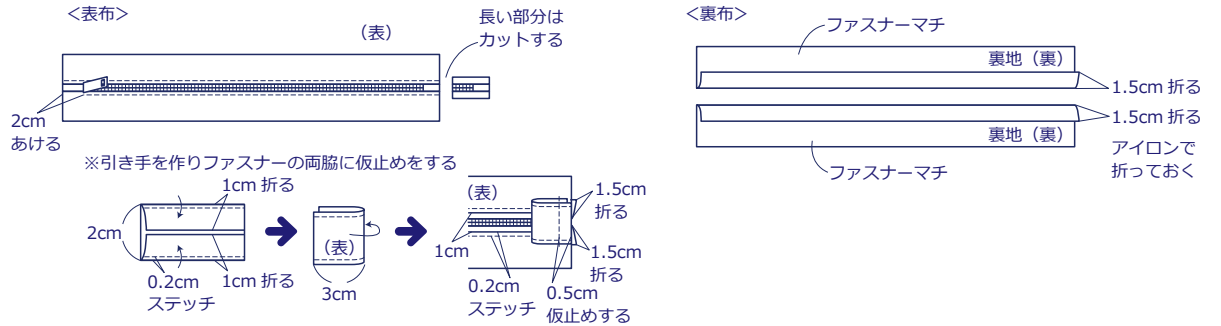


②表布側面に持ち手を仮止めし、当て布を当て、まわりを縫う。



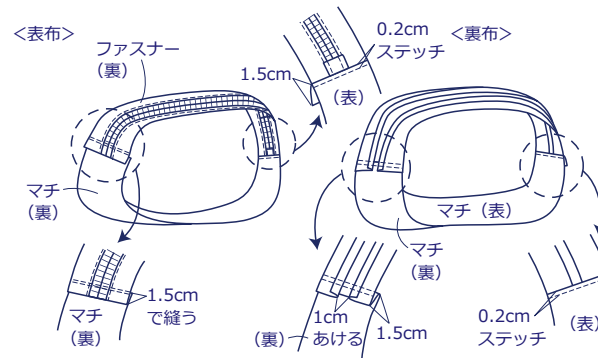
### 2. ファスナーをつける

表布のファスナーマチにファスナーをつけ、裏布のファスナーマチを折っておく。



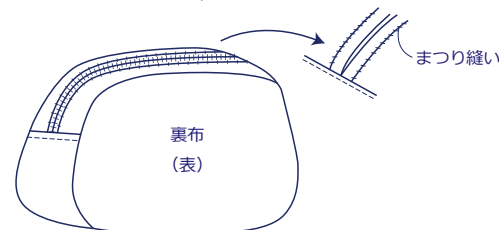
### 3. ファスナーマチとマチを縫い合わせる

表布、裏布のそれぞれのファスナーマチとマチを縫い合わせる。



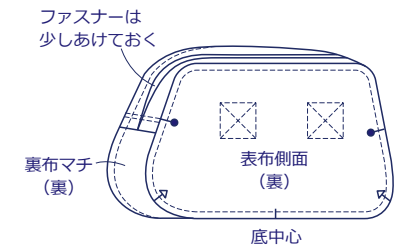
### 5. 表布と裏布を合わせる

表布の本体に、裏布の本体をかぶせ合わせ、裏布のファスナー口まわりをまつり縫いする。

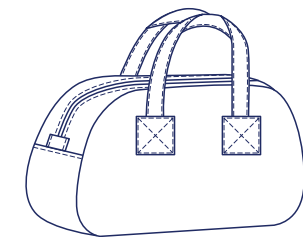


### 4. マチと側面を縫い合わせる

表布、裏布のそれぞれの側面とマチを縫い合わせる。



表に返してできあがり



# チューリップ柄のミニボストンバッグ

実物大 型紙

○ 囲み数字は縫い代寸法、表示のない箇所はすべて1cmです。  
縫い代をつけて裁断してください。単位はcm。

