



ロングジレ

design & making : あんりこ

サイズ : 丈約 100cm

布から始まる楽しい暮らし コッカファブリック・ドットコム produced by KOKKA

kokka-fabric.com

kokka-fabric.com で公開している作品は、個人で楽しむためのものです。
まったく同じデザイン（生地のみの変更も含む）で制作した作品を販売することはご遠慮ください。

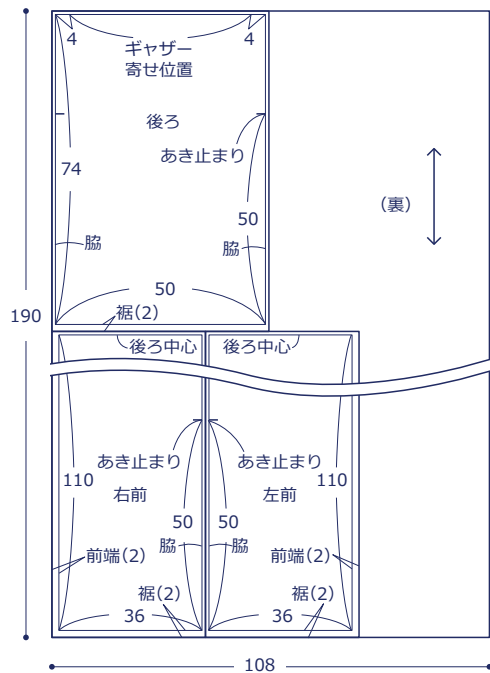
材料と用具

□生地 : 108cm 幅 × 1.9m

使用した布 : 3min. JGA20050-1 (A)

製図と裁ち方図

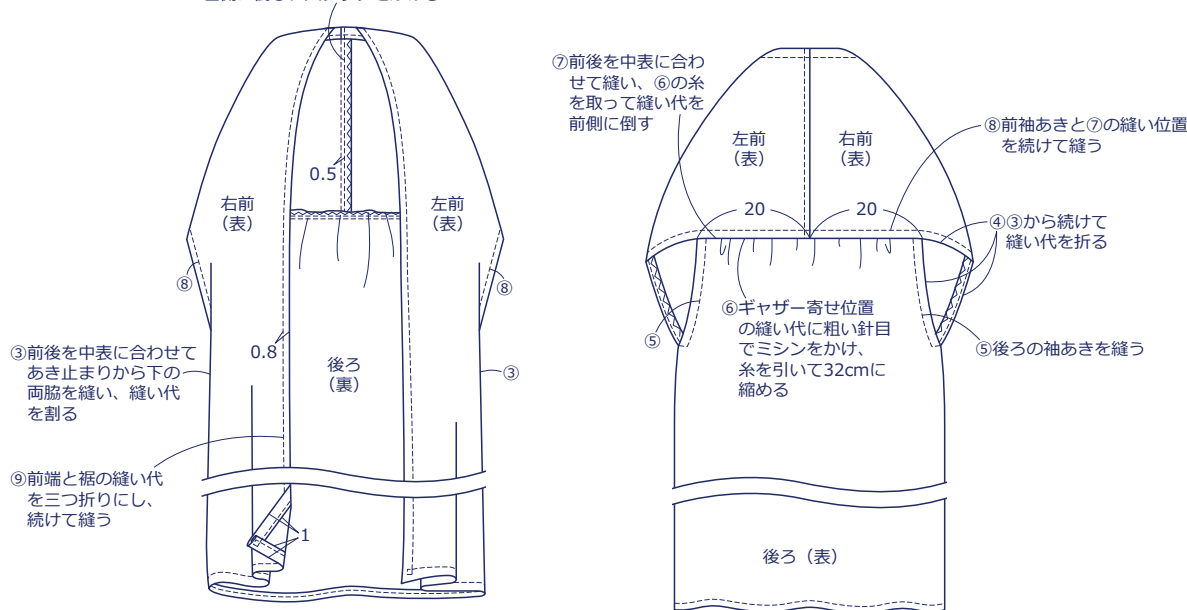
単位は cm。()内は縫い代、指定以外は 1cm



作り方

①左右前を中表に合わせて後ろ中心を縫い、縫い代に2枚一緒に縁かがりミシンをかけて左側に倒し、ステッチをかける

②各パーツの1cmの縫い代(右前・左前の後ろ中心以外)に縁かがりミシンをかける



③前後を中表に合わせてあき止まりから下の両脇を縫い、縫い代を割る

⑦前後を中表に合わせて縫い、⑥の糸を取って縫い代を前側に倒す

⑧前袖あきと⑦の縫い位置を続けて縫う

④③から続けて縫い代を折る

⑥ギャザー寄せ位置の縫い代に粗い針目でミシンをかけ、糸を引いて32cmに縮める

⑤後ろの袖あきを縫う

