



サロペットスカート

design & making : あんりこ

サイズ(肩ひもを含む) : 丈約 125cm

布から始まる楽しい暮らし コッカファブリック・ドットコム produced by **KOKKA**

kokka-fabric.com

kokka-fabric.com で公開している作品は、個人で楽しむためのものです。
まったく同じデザイン（生地のみの変更も含む）で制作した作品を販売することはご遠慮ください。

材料と用具

- 生地 : 110cm 幅 × 2.1m
- 両折バイアステープ : 12.7mm 幅 × 1.5m
- ゴムテープ : 0.4cm 幅 × 90cm

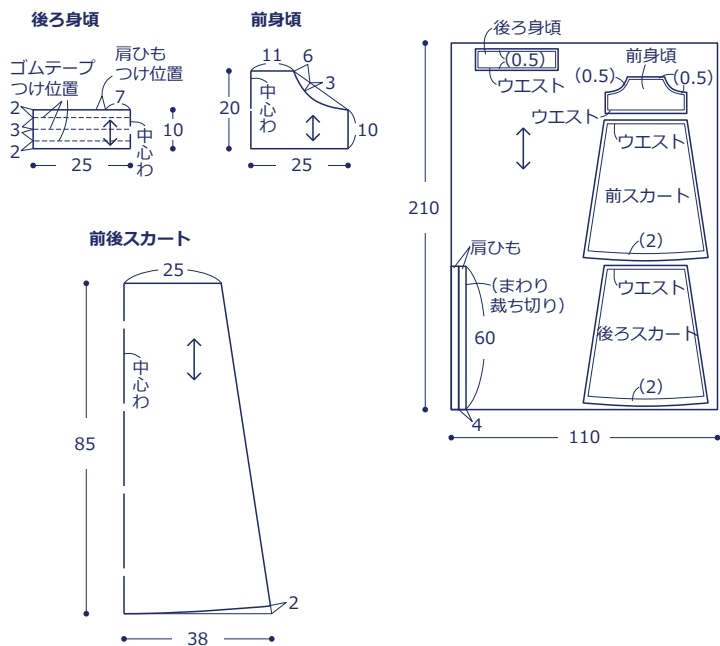
使用した布 : 3min. JGA20060-1D

製図

単位は cm

裁ち方図

()内は縫い代、指定以外は 1cm



作り方

