



ロングタックスカート

design & making : コッカファブリック

サイズ : M

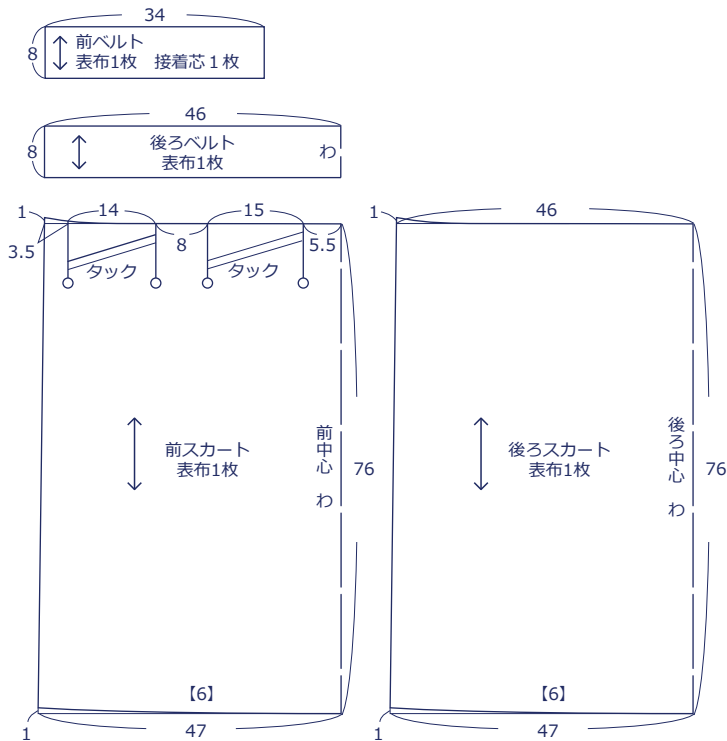
材料と用具

- 表布 : 110cm 幅 × 200cm
- 接着芯(薄手) : 90cm 幅 × 20cm
- ゴム : 3cm 幅 × 36cm

使用した布 : G7087-1A (ディズニープリンセス)

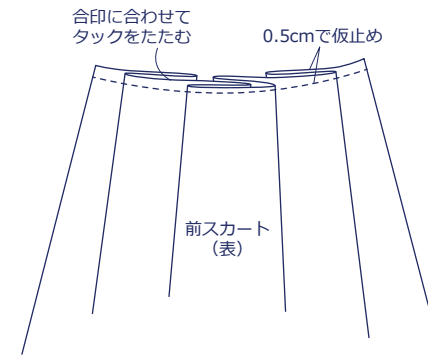
製図

単位 : センチ 【 】 : 縫い代寸法
指定以外の縫い代は全て 1cm つけて裁断します

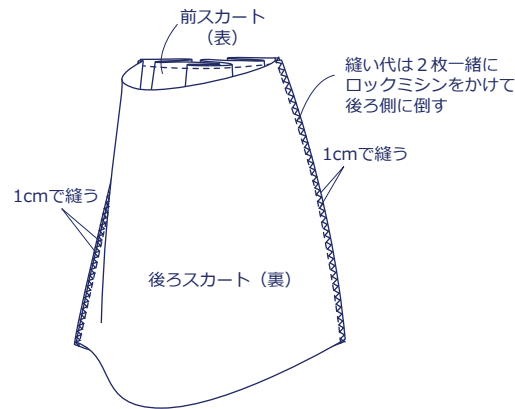


作り方

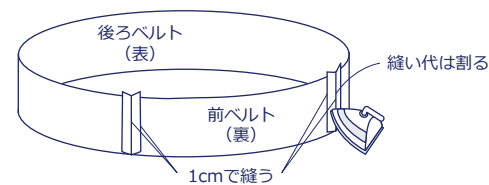
1. 前スカートのタックをたたんで仮止める



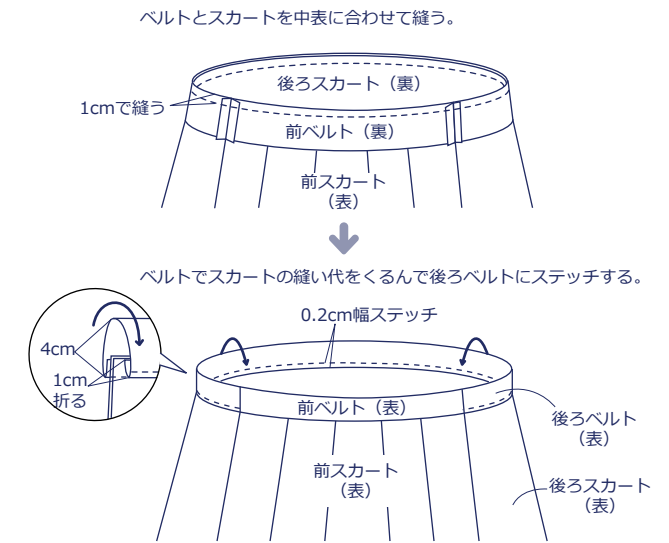
2. 前スカートと後ろスカートを中表に合わせて脇を縫う



3. 前ベルトと後ろベルトを中表に合わせて縫う



4. ベルトとスカートを縫い合わせる



5. 後ろベルトにゴムを通し、前ベルトにステッチする。裾を二つ折りにしてステッチする

