



ティッシュボックスケース

design & making : 中山佳苗

サイズ : 縦 15cm 横(口側)37cm (底)24cm まち 13cm

布から始まる楽しい暮らし コッカファブリック・ドットコム produced by **KOKKA**

kokka-fabric.com

kokka-fabric.com で公開している作品は、個人で楽しむためのものです。
まったく同じデザイン（生地のみの変更も含む）で制作した作品を販売することはご遠慮ください。

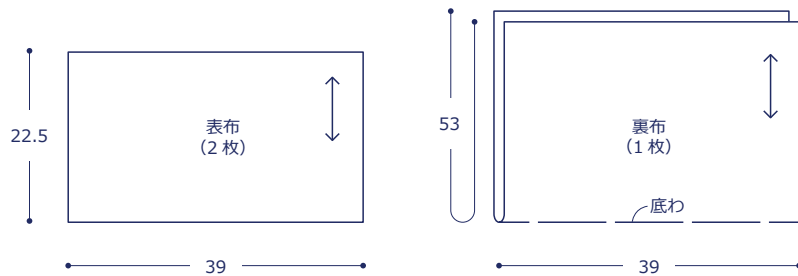
材料

- 生地(表布) : 110cm 幅 × 30cm
- (裏布) : 40cm × 60cm
- スナップ : 直径 1cm を 2組

使用した布 : (表布)Real Printe P46000-601A キャンバス

製図と裁ち方図

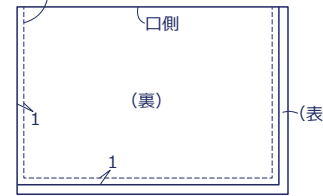
単位は cm. すべて裁ち切り



作り方

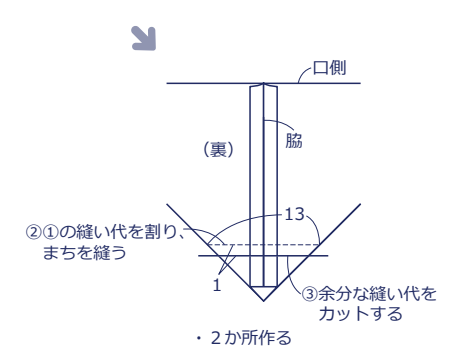
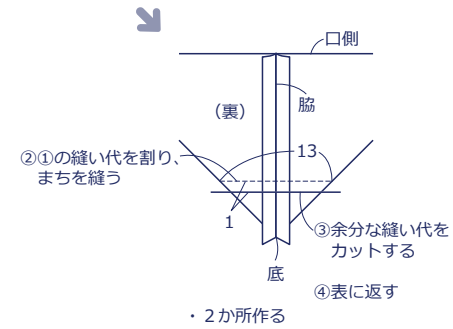
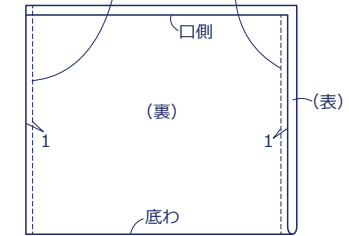
1. 表袋を作る

①表布 2 枚を中表に合わせて、口側を残して縫う



2. 裏袋を作る

①裏布を中表に二つ折りにして両脇を縫う



3. 仕上げる

①表袋と裏袋を外表に合わせて、裏袋の口側の布端を三つ折りにして表袋の口側にかぶせる

