



デイリーエプロン

design & making : あんりこ

サイズ : 本体の長さ 65cm

布から始まる楽しい暮らし コッカファブリック・ドットコム produced by **KOKKA**

kokka-fabric.com

kokka-fabric.com で公開している作品は、個人で楽しむためのものです。
まったく同じデザイン（生地のみの変更も含む）で制作した作品を販売することはご遠慮ください。

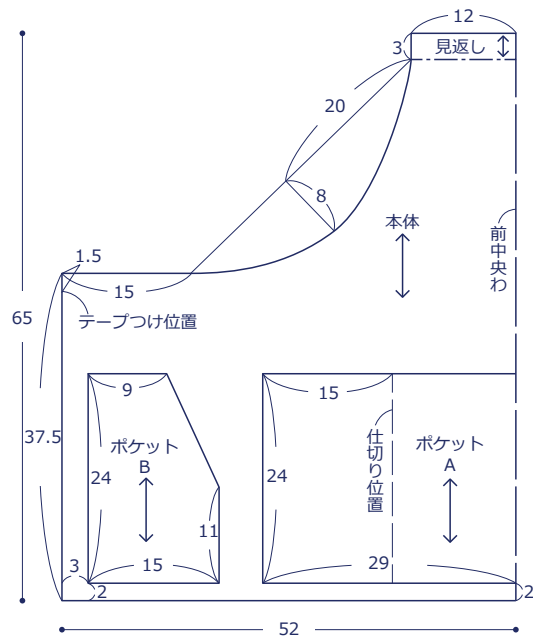
材料と用具

- 生地 : 110cm 幅 × 1m
- 綾織りテープ : 幅 2.5cm を 1.5m
- 両折りバイアステープ : 幅 1.1cm を 1.5m
- バネホック : 直径 1.3cm を 1組
- カシメ : 直径 0.9cm を 2組

使用した布 : Animal world P46600-601B

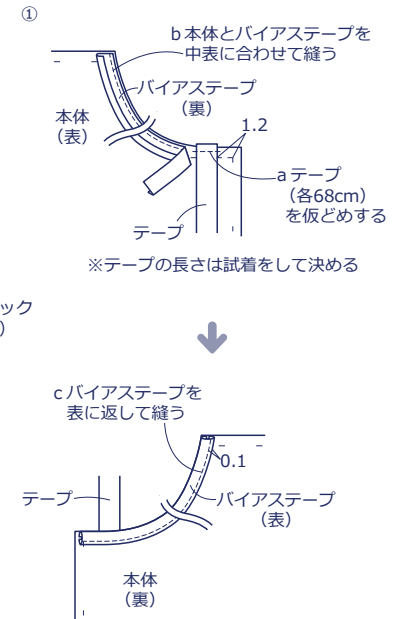
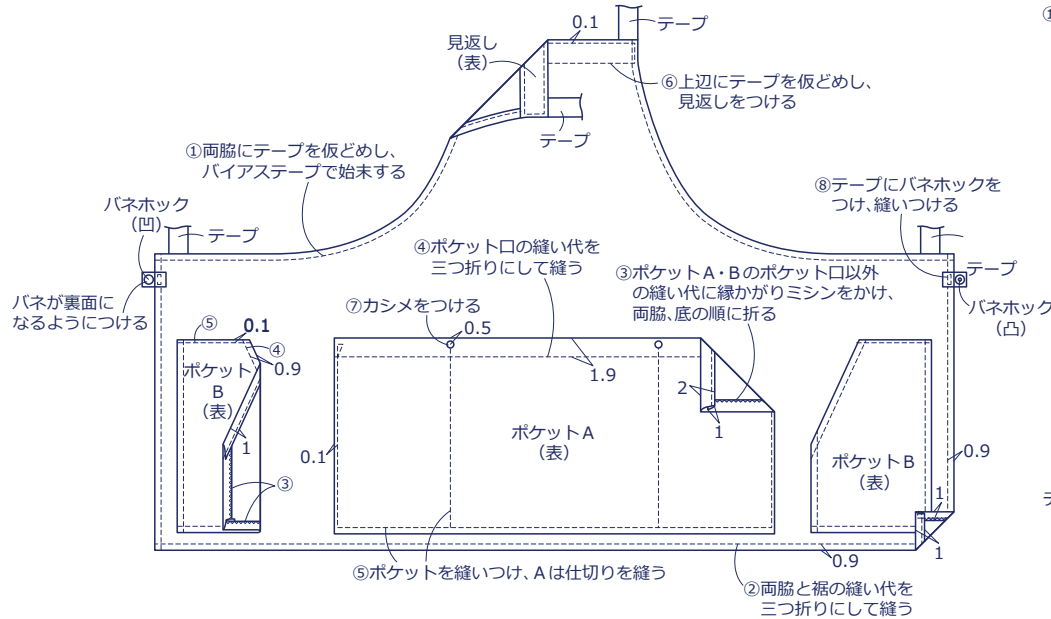
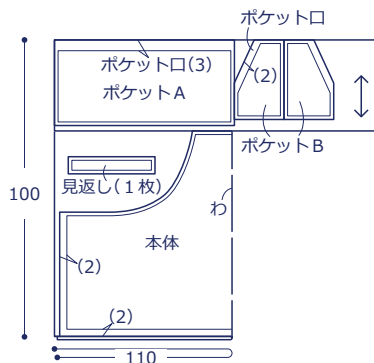
製図

単位は cm

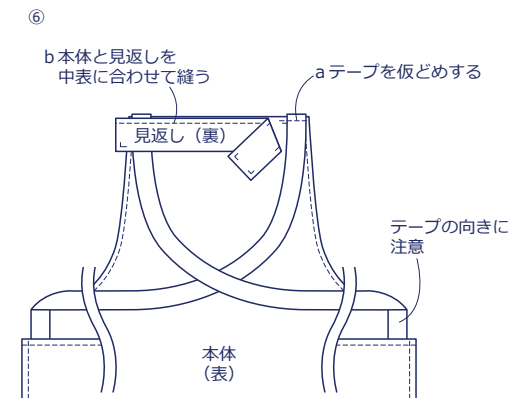


製図

()内は縫い代、指定以外 1cm つける



作り方



c 見返しの縫い代を両脇、下辺の順に折り、表に返して縫う

