



クラッチバッグ

design & making: コッカファブリック

サイズ：最大幅約 43cm、口幅約 31cm、
高さ約 19cm、マチ約 12cm

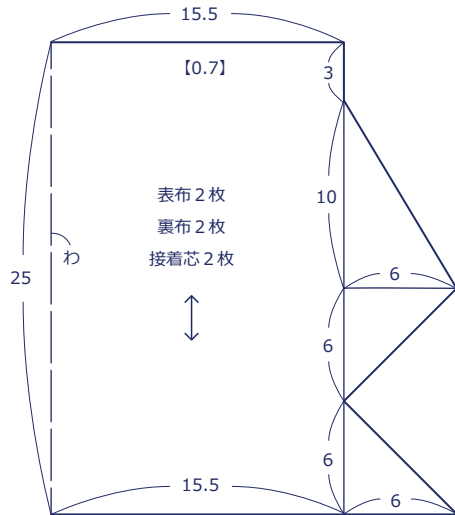
材料

- 表布：110cm 幅 × 30cm
- 裏布：110cm 幅 × 30cm
- 接着芯(厚手)：110cm 幅 × 30cm
- ファスナー：30cm×1 本

使用した布：P49700-700B

製図

単位：センチ。【 】：縫い代
指定以外の縫い代は 1cm 付けて裁断します



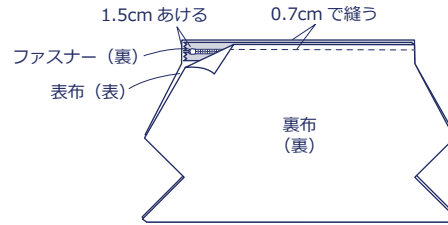
※表布の裏面に接着芯を貼ります。

kokka-fabric.com で公開している作品は、個人で楽しむためのものです。
まったく同じデザイン（生地のみの変更も含む）で制作した作品を販売することはご遠慮ください。

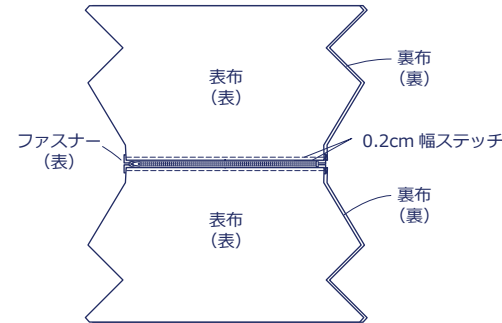
作り方

1. ファスナーをつける

①ファスナーをはさんで、表布と裏布を中表にあわせて縫う

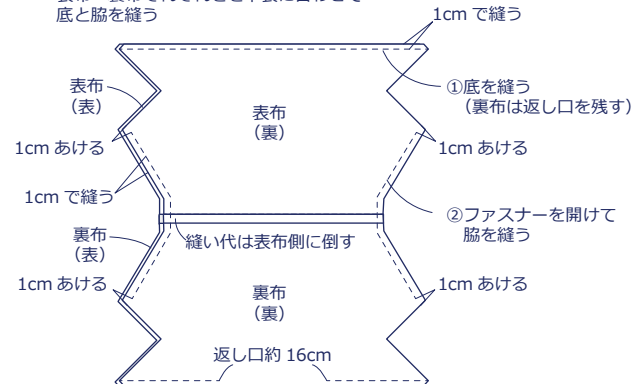


②もう片面の表布と裏布も同様に縫い、
ファスナー口にステッチをかける



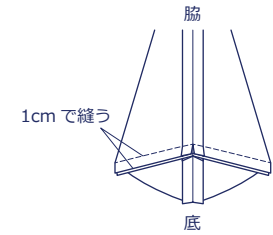
2. 表布と裏布を縫い合わせる

表布・裏布それぞれを中表に合わせて
底と脇を縫う



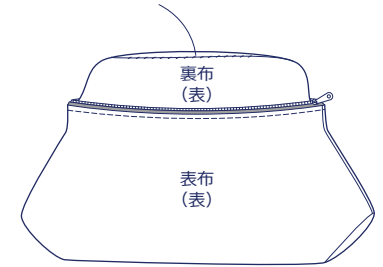
3. マチを縫い合わせる

表布・裏布 それぞれのマチを縫う



4. 表に返して返し口をまつる

表に返して返し口をまつって閉じる



形を整えたら完成!

