



# シャツワンピース

design & making : コッカファブリック

サイズ : M

布から始まる楽しい暮らし コッカファブリック・ドットコム produced by KOKKA

# kokka-fabric.com

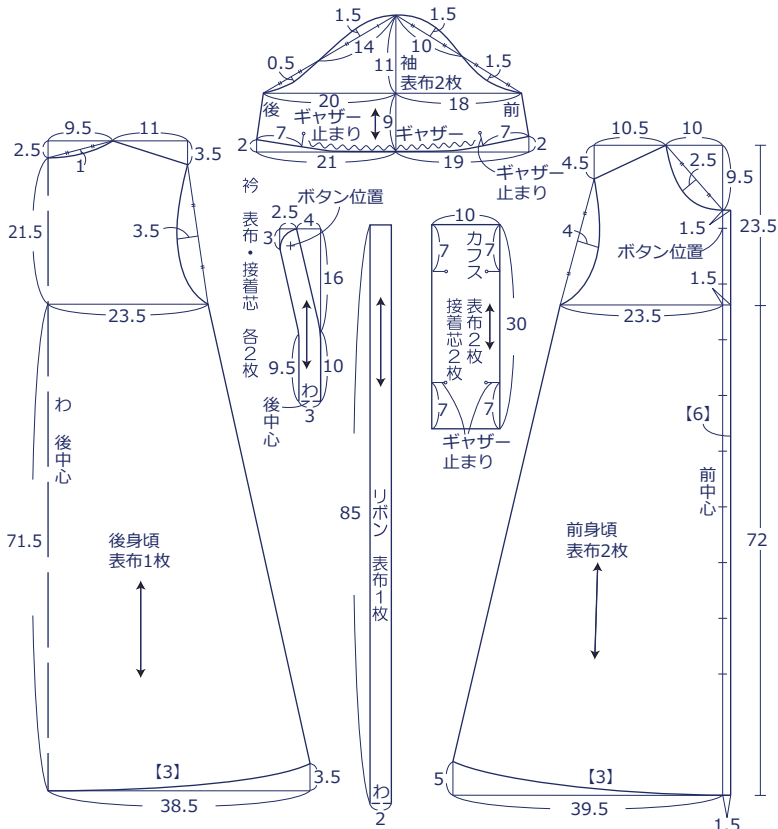
kokka-fabric.com で公開している作品は、個人で楽しむためのものです。  
まったく同じデザイン（生地のみの変更も含む）で制作した作品を販売することはご遠慮ください。

## 材料

- 表布 : 110cm 幅 × 240cm
- 接着芯 : (薄手)ヨコ 50cm × タテ 60cm
- ボタン : 11.5mm 幅 × 10 個
- 使用した布 : YK51040-2B

## 製図

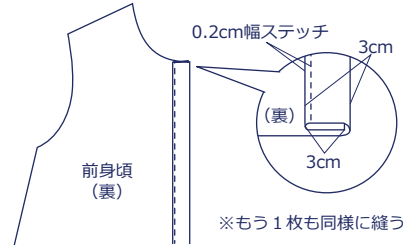
○の部分は縫い代寸法です。縫い代をつけて裁断して下さい。



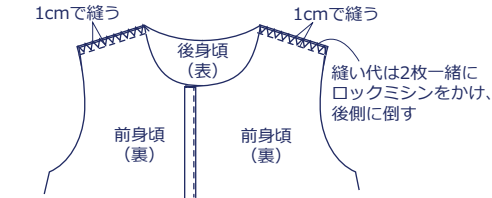
※衿・カフスの裏面に接着芯を貼ります。

## 作り方

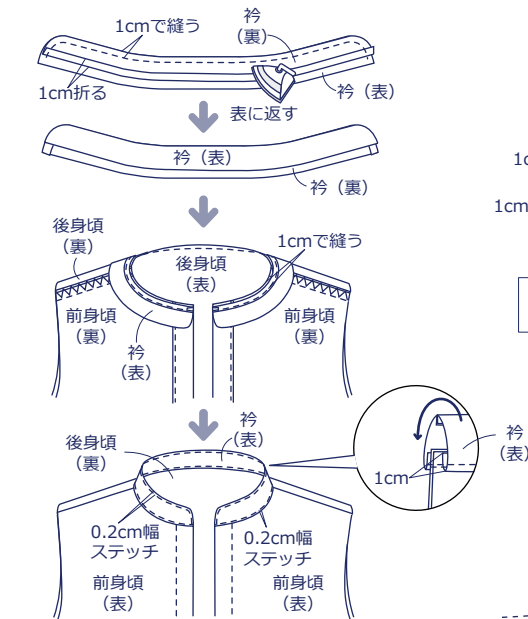
### 1. 前端を三つ折りして縫う



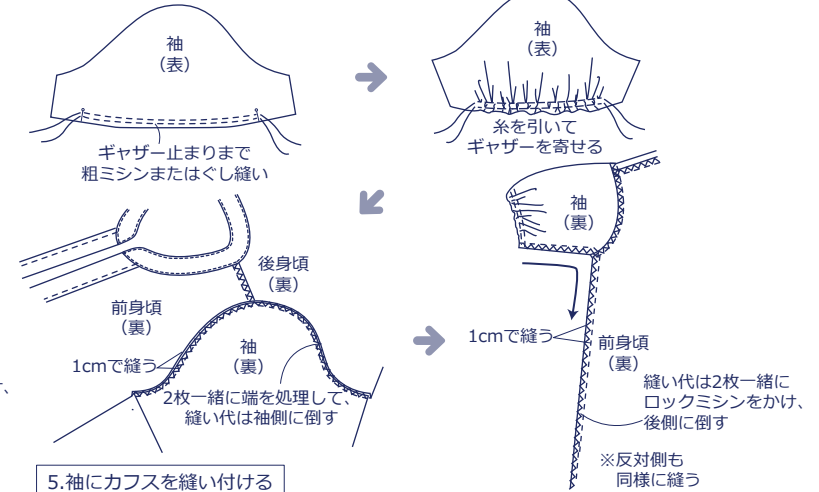
### 2. 前身頃と後身頃を中表に合わせて肩を縫う



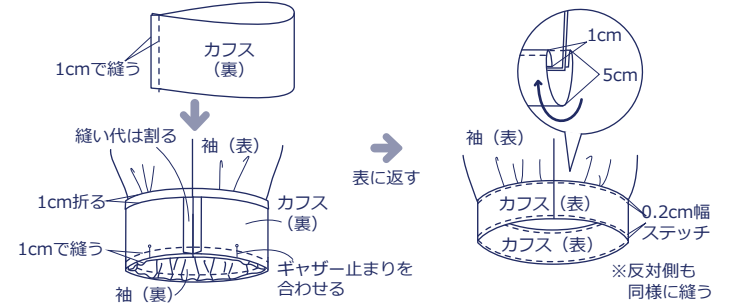
### 3. 衿を作り、身頃と縫い合わせる



### 4. 袖にギャザーを寄せ、身頃と縫い合わせる



### 5. 袖にカフスを縫い付ける



### 6. リボンを作り、裾を三つ折りにしてステッチをかける 前端にボタンを付けてボタンホールを開ける

