



バルーンバッグミニ

design & making : コッカファブリック

サイズ : タテ約 21cm
 ヨコ約 25.6cm
 マチ約 16.4cm
 (持ち手含まず)

布から始まる楽しい暮らし コッカファブリック・ドットコム produced by **KOKKA**

kokka-fabric.com

kokka-fabric.com で公開している作品は、個人で楽しむためのものです。
 まったく同じデザイン（生地のみの変更も含む）で制作した作品を販売することはご遠慮ください。

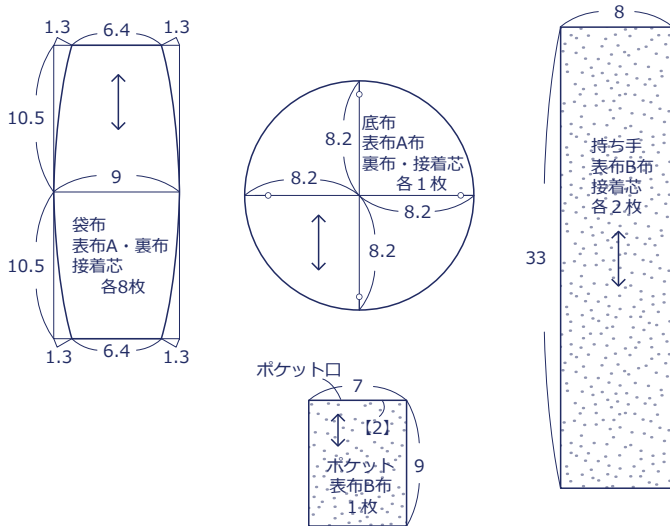
材料

- 表布 A : 110cm 幅 × 30cm
- 表布 B : 110cm 幅 × 40cm
- 裏布 : 110cm 幅 × 30cm
- 接着芯(厚手) : 110cm 幅 × 50cm

□ 使用した布 : (表布 A)YK51020-2C
 (表布 B)H-3020-1A

製図

単位 : センチ [] : 縫い代寸法。指定以外の縫い代は全て 1cm 付けます。
 生地はすべての型紙を置いてから裁断して下さい。

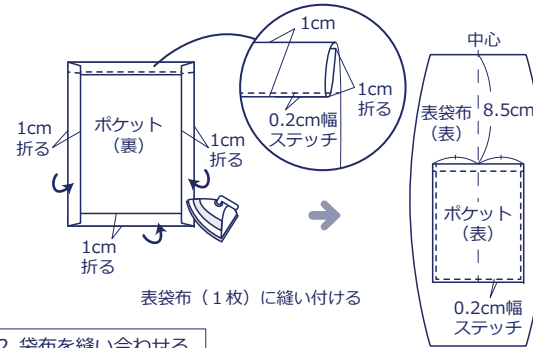


※表袋布・表底布・持ち手の裏面に接着芯を貼ります。

作り方

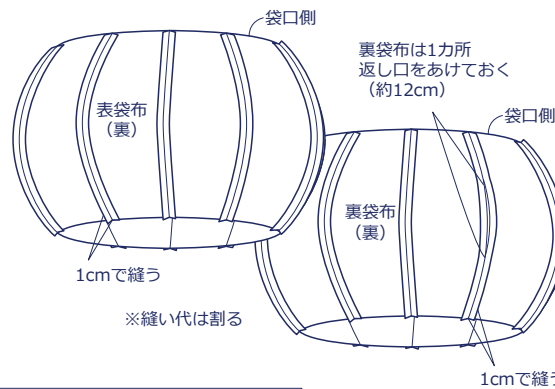
1. ポケットを作り、表袋布につける

ポケット口は三つ折りにしてステッチをかけ
 周囲を1cm折る

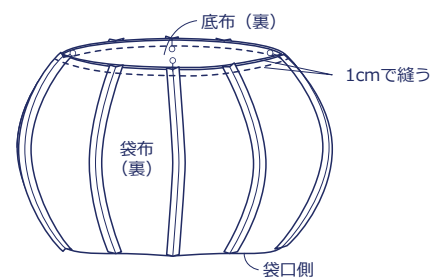


2. 袋布を縫い合わせる

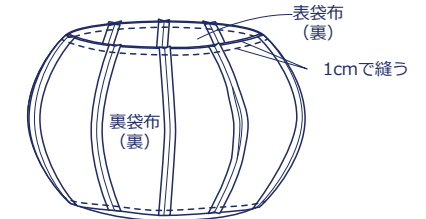
袋布 8枚を中表に合わせて縫う



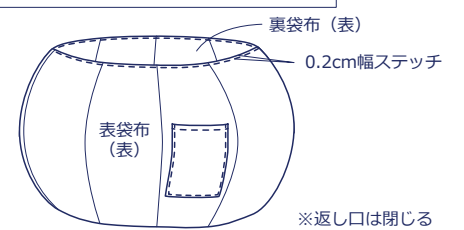
3. 袋布と底布を中表に合わせて縫う



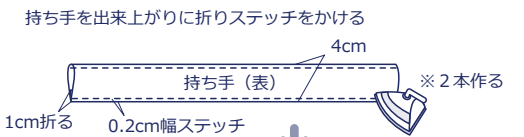
4. 表・裏の袋布を中表に合わせて袋口を縫う



5. 表に返して袋口にステッチをかける



6. 持ち手を作り、袋布につける



持ち手を出来上がりに折りステッチをかける

