



ツイストポシェット

design & making : あんりこ

サイズ: 縦 27cm 横 27cm まち 5cm

布から始める楽しい暮らし コッカファブリック・ドットコム produced by **KOKKAN**

kokka-fabric.com

kokka-fabric.com で公開している作品は、個人で楽しむためのものです。
まったく同じデザイン（生地のみの変更も含む）で制作した作品を販売することはご遠慮ください。

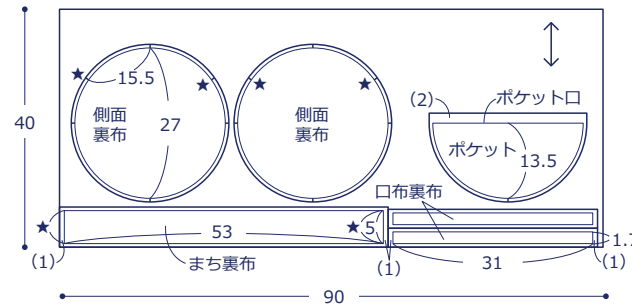
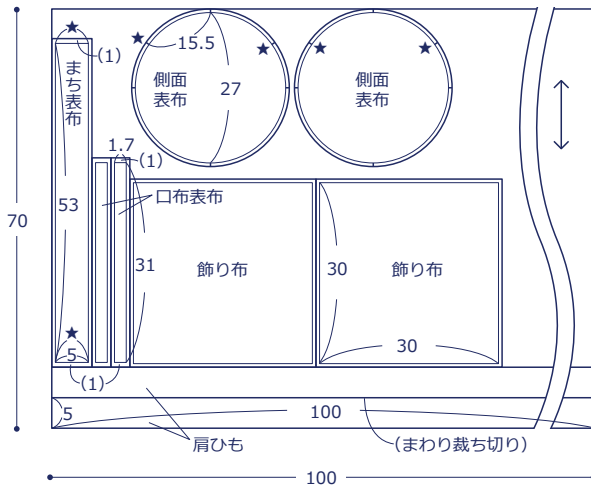
材料

- 生地(表布・飾り布・肩ひも) : 100cm×70cm
(裏布・ポケット) : 90cm×40cm
- ファスナー : 長さ 30cm を 1 本

使用した布 : (表布・飾り布・肩ひも)PIKKU SAARI EJX-4002-1A

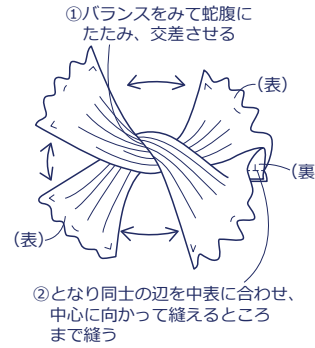
製図と裁ち方図

単位は cm ()内は縫い代、指定以外 0.7cm つける

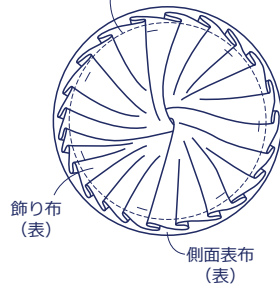


作り方

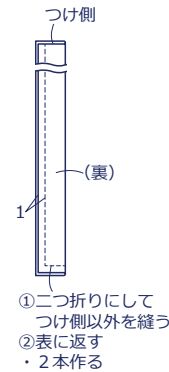
1. 飾り布を作る



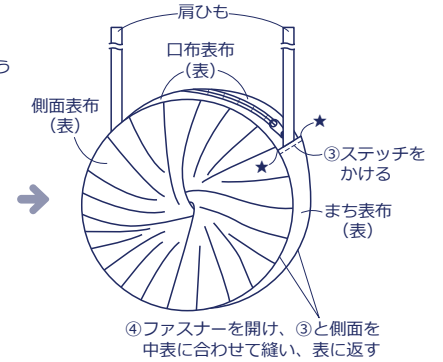
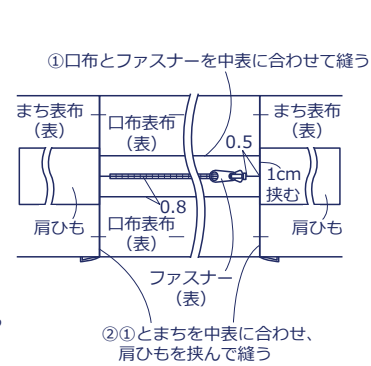
③②を側面表布に仮どめする



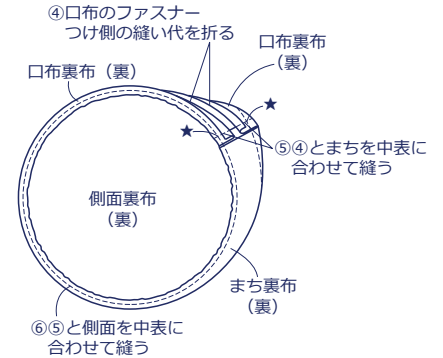
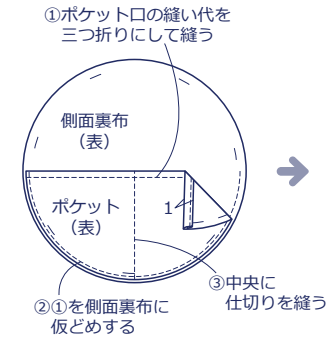
2. 肩ひもを作る



3. 表袋を作る



4. 裏袋を作る



5. 仕上げる

