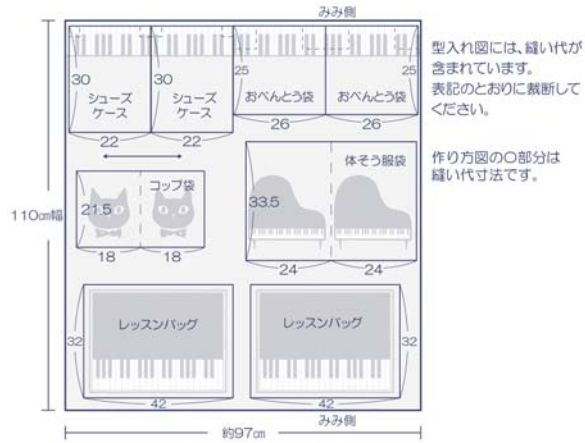




# パネル提案セット

design&making : コッカファブリック  
 使用した布 : P33400-401(B)

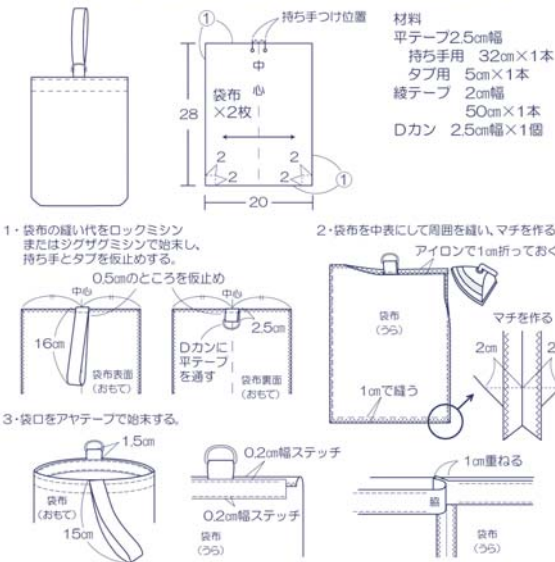


## 材料

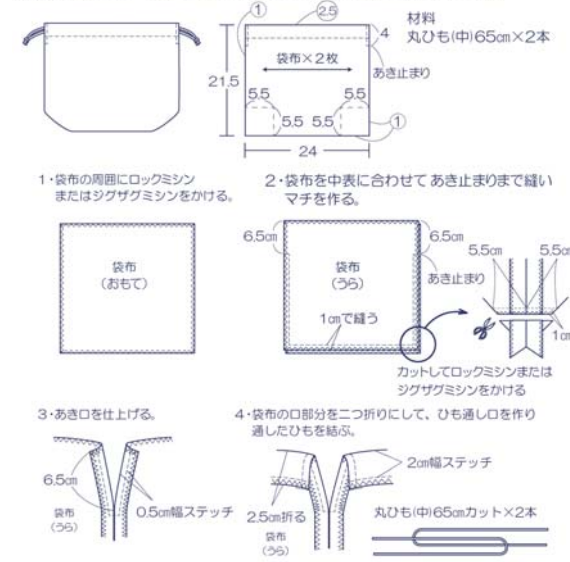
単位:センチ (縫い代を含めた寸法です。)  
 表布 110cm幅×約97cm 丸ひも(中) ×255cm  
 平テープ 2.5cm幅×103cm Dカン 2.5cm幅×1個  
 綾テープ 2cm幅×140cm

## 作り方

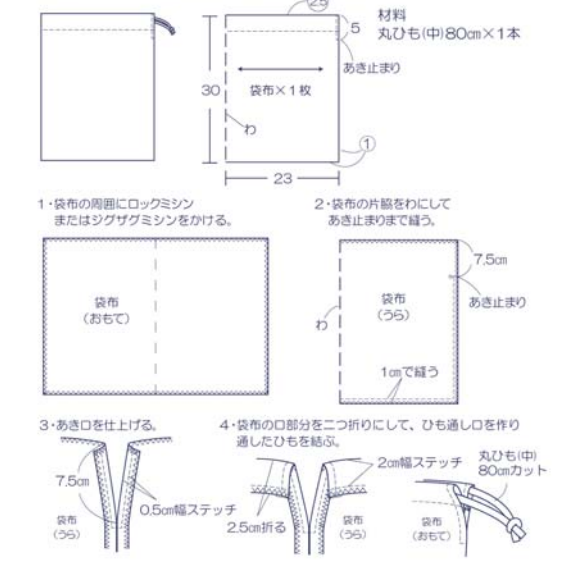
### \*シューズケース 出来上がりサイズ:約タテ26cm×ヨコ20cm×マチ4cm



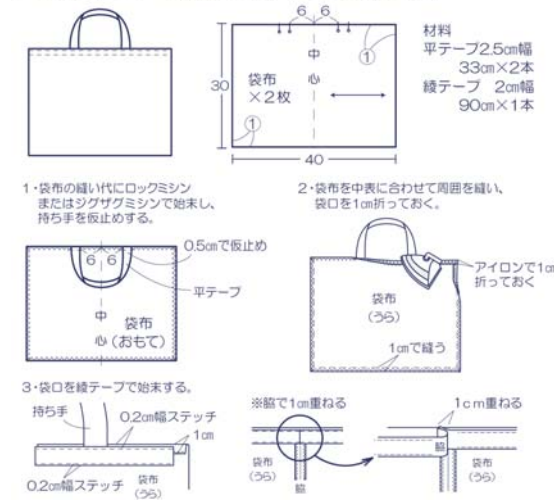
### \*おべんとう袋 出来上がりサイズ:約タテ16cm×ヨコ24cm×マチ11cm



### \*体そう服袋 出来上がりサイズ:約タテ30cm×ヨコ23cm



### \*レッスンバッグ 出来上がりサイズ:約タテ30cm×ヨコ40cm



### \*コップ袋 出来上がりサイズ:約タテ18cm×ヨコ17cm

