



コラージュバッグ

design: 戸田亜由美 (fabrica uka)

making: コッカファブリック

サイズ: 縦 40cm 横 50cm

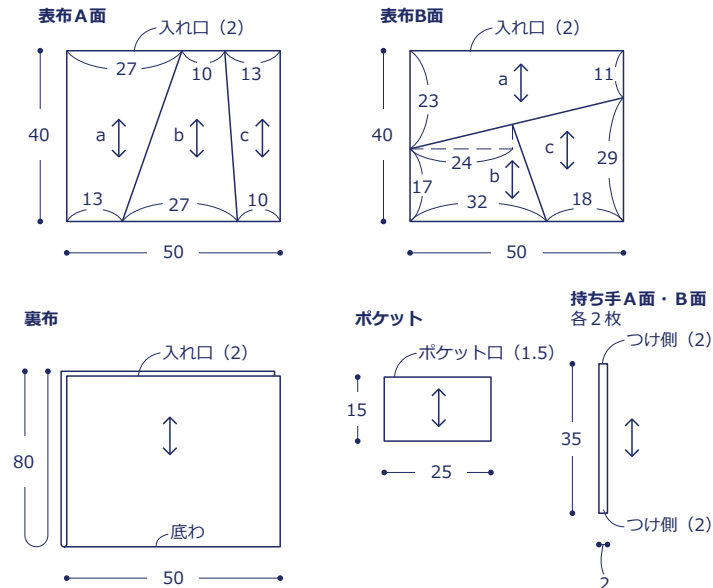
材料

- 生地 (表布 A面 a) : 30cm×50cm
- (表布 A面 b) : 30cm×50cm
- (表布 A面 c) : 20cm×50cm
- (表布 B面 a) : 60cm×30cm
- (表布 B面 b) : 40cm×30cm
- (表布 B面 c) : 30cm×40cm
- (裏布・ポケット) : 80cm×90cm
- (持ち手 A面) : 10cm×40cm
- (持ち手 B面) : 10cm×40cm
- 接着芯 : 10cm×40cm

- 使用した布 :
- (表布 A面 a) tayutou step JG50800-804B
 - (表布 A面 b) tayutou JG50810-10E
 - (表布 A面 c) tayutou root crop JG50800-800C
 - (表布 B面 a) tayutou root crop JG50800-800B
 - (表布 B面 b) tayutou JG50810-10A
 - (表布 B面 c) tayutou fujisan JG50800-803A
 - (持ち手 A面) tayutou JG50810-10F
 - (持ち手 B面) tayutou JG50810-10C

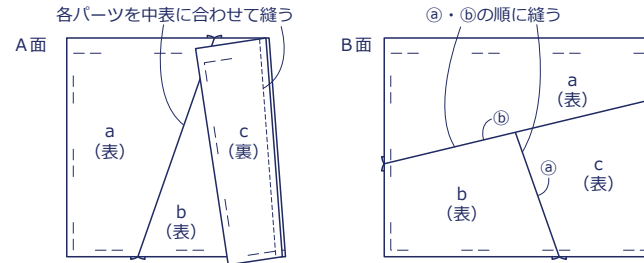
製図

単位は cm。()内は縫い代、指定以外 1cm つける

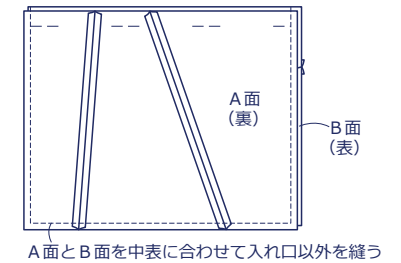


作り方

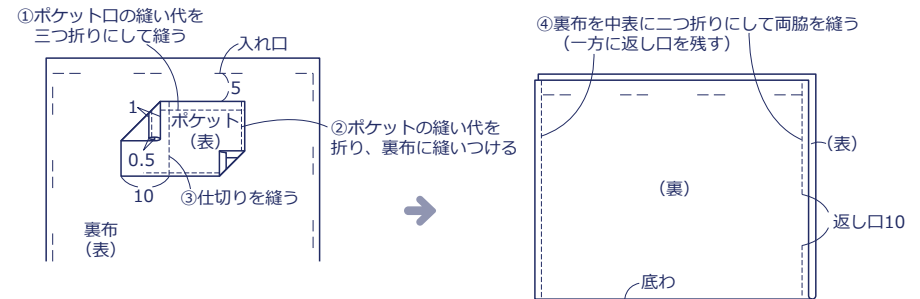
1. 表布を作る



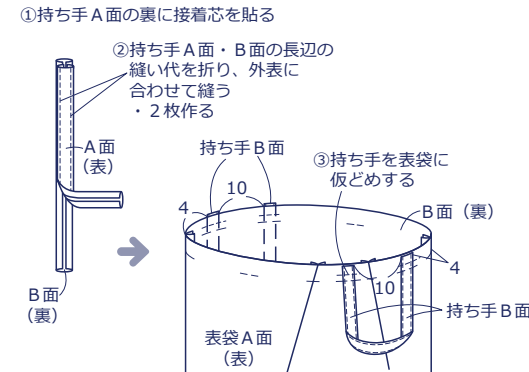
2. 表袋を作る



3. 裏袋を作る



4. 持ち手を作る



5. 仕上げる

