



子どもワンピース

design & making : 相崎美帆

サイズ : 後ろ丈 53.5cm (100cm サイズ)

布から始まる楽しい暮らし コッカファブリック・ドットコム produced by KOKKA

kokka-fabric.com

kokka-fabric.com で公開している作品は、個人で楽しむためのものです。
まったく同じデザイン（生地のみの変更も含む）で制作した作品を販売することはご遠慮ください。

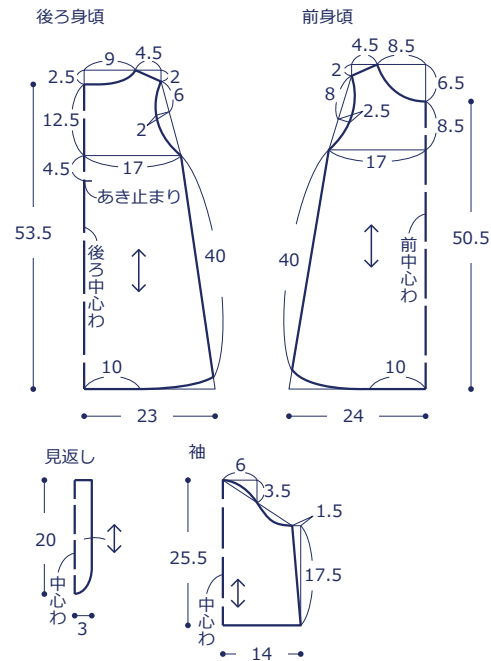
材料

- 生地 : 108cm 幅 × 1m
- 接着芯 : 6cm × 20cm
- ボタン : 直径 2.5cm を 2個

使用した布 : P49600-602B

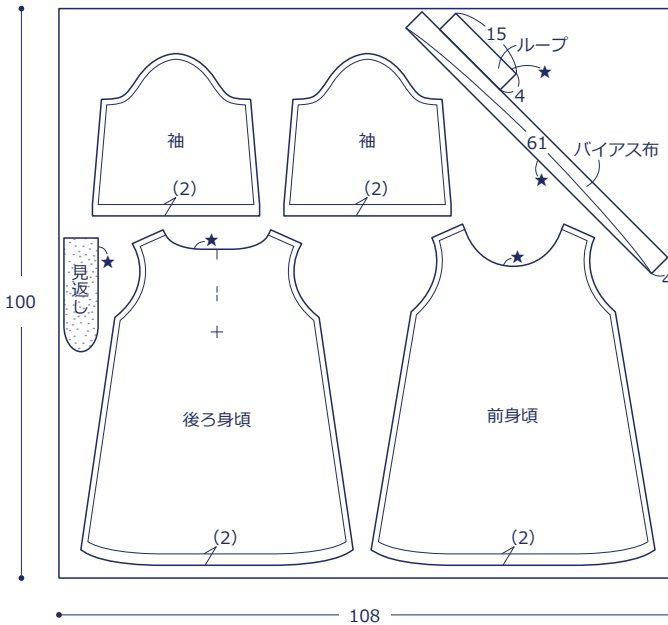
製図

単位は cm



裁ち方図

()内は縫い代、★ = 裁ち切り。指定以外は 1cm つける
見返しの裏に接着芯を貼る



作り方

