



チュニックワンピース

サイズ：身幅 50cm、着丈 65cm (Ladys)

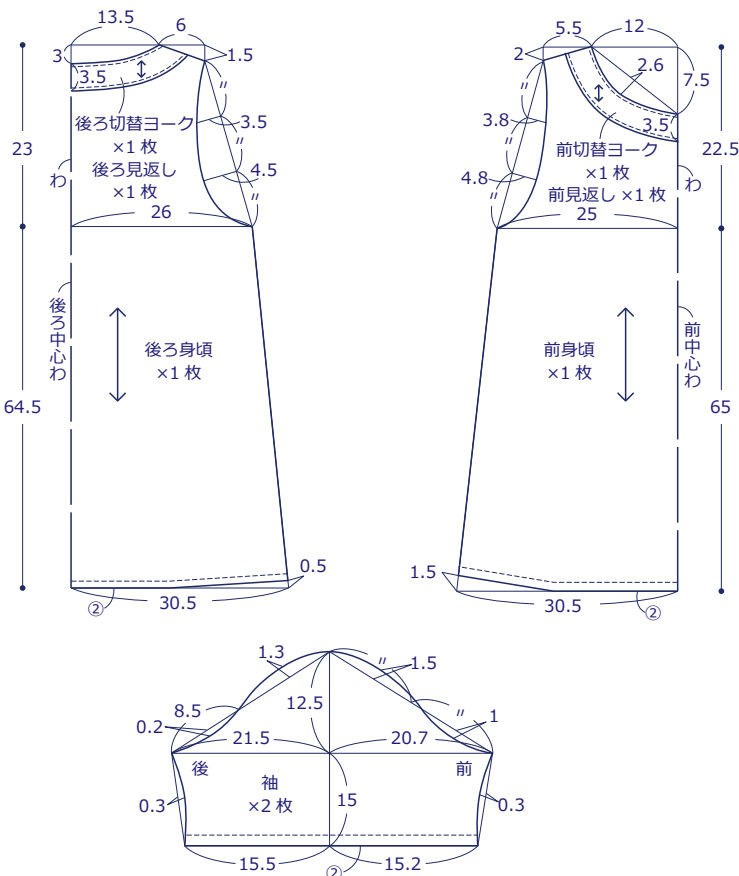
材料

- 生地 110cm 幅 × 190cm
- 接着芯 (薄) 100cm × 20cm

使用した布：cocca (hana circle) JGC-103

裁ち方図

縫い代は指定外、すべて1cm。 縫い代をつけて裁断してください。単位はcm。



作り方

1. 身頃の肩を縫い合わせ、ロックミシンをかける。
2. 前後ヨーク裏に接着芯を貼り、肩を縫い、身頃に縫い合わせる。
3. 前後見返しにロックミシンをかけ、肩を縫い、衿ぐりを仕上げる。
4. 袖をつける。
5. 脇から袖下を縫い、ロックミシンをかける。
6. 袖口を1cm幅の三つ折りにする。
7. 袖を1cm幅の三つ折りにする。

Additional diagrams and labels for steps 4, 5, 6, and 7:

- Step 4: Diagram of a sleeve with labels: 後ろ(ウラ), 前(オモテ), ロックミシン, 袖(ウラ), 1cm.
- Step 5: Diagram of a sleeve with labels: (ウラ), 0.2cm ステッチ, 1cm 折る, 1cm.
- Step 6: Diagram of a sleeve with labels: (ウラ), 0.2cm ステッチ, 1cm 折る, 1cm.
- Step 7: Diagram of a sleeve with labels: (ウラ), 0.2cm ステッチ, 1cm 折る, 1cm.

Additional diagrams and labels for steps 1, 2, and 3:

- Step 1: Diagram of a shoulder seam with labels: 後ろヨーク(ウラ), 前ヨーク(オモテ), 芯, 切り込み, 1cm, 前身頃(オモテ).
- Step 2: Diagram of a yoke with labels: 後ろヨーク(ウラ), 前ヨーク(オモテ), 切り込み, 1cm, 前身頃(オモテ).
- Step 3: Diagram of a collar with labels: 後ろヨーク(ウラ), 前ヨーク(オモテ), 見返し(ウラ), 見返し(オモテ), 1cm, 前身頃(オモテ).

Additional diagrams and labels for steps 1, 2, and 3 (continued):

- Step 1: Diagram of a collar with labels: 後ろヨーク(ウラ), 前ヨーク(オモテ), 見返し(ウラ), 見返し(オモテ), 1cm, 前身頃(オモテ).
- Step 2: Diagram of a yoke with labels: 後ろ身頃(オモテ), 見返し(ウラ), 見返し(オモテ), 1cm, 前身頃(オモテ).
- Step 3: Diagram of a collar with labels: 後ろヨーク(ウラ), 前ヨーク(オモテ), 見返し(ウラ), 見返し(オモテ), 1cm, 前身頃(オモテ).