



クラッチバッグ

design & making : 田巻由衣

サイズ(広げた状態) : 縦 29cm 横 25cm

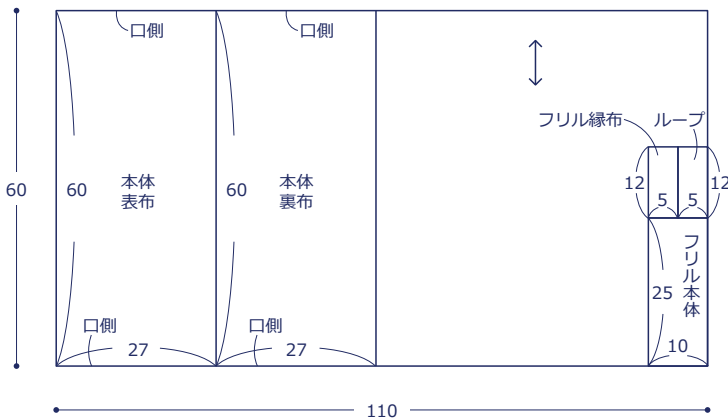
材料

- 生地 : 110cm 幅 × 60cm
- 厚手接着芯 : 30cm × 60cm
- ファスナー : 長さ 24cm を 1 本
- スナップ : 直径 1cm を 1 組
- ボタン : 直径 0.8cm を 2 個
- 飾りベルト : 1 組

使用した布 : P33300-300 (C)

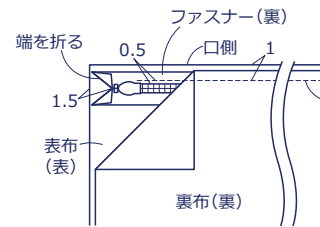
製図と裁ち方図

単位は cm。すべて裁ち切り
本体表布に接着芯を貼る



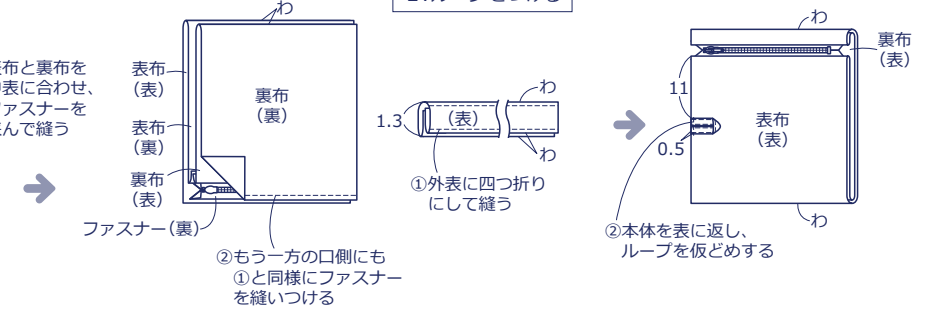
作り方

1. ファスナーをつける



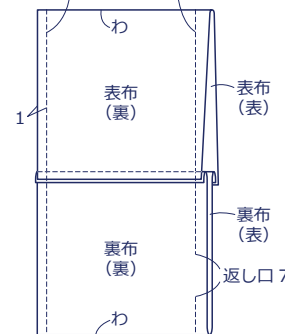
①表布と裏布を
中表に合わせて、
ファスナーを
挟んで縫う

2. ループをつける



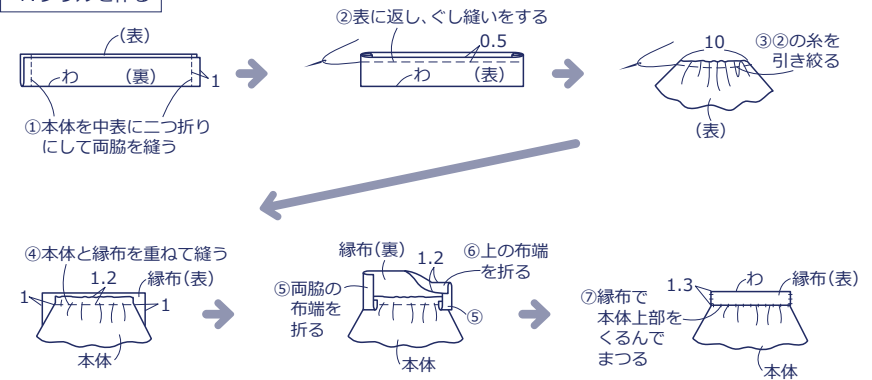
3. 本体を作る

①表布、裏布どうしそれぞれ中表に
合わせ、返し口を残して脇を縫う
(ファスナーは開けておく)



②表に返し、返し口をとして
裏袋を中におさめ、形を整える

4. フリルを作る



5. 飾りをつける

