



ポケットワンピース

design & making : さわ かおりこ

サイズ : 丈 92.5cm

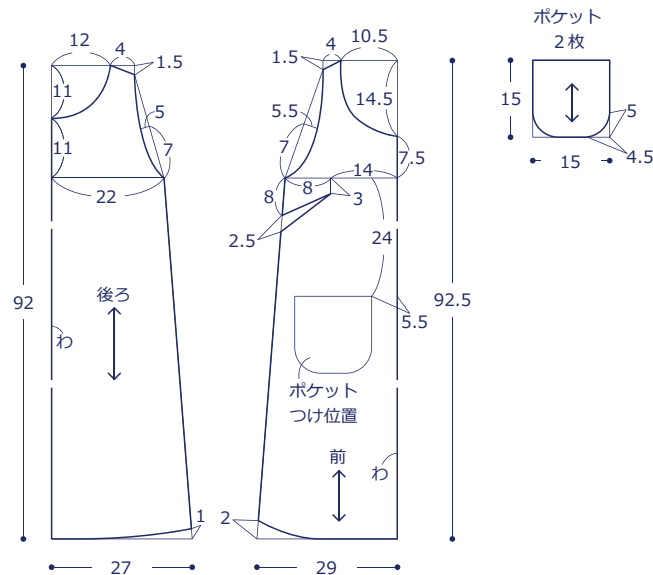
材料

□生地 : 110cm×2.5m

使用した布 : echino JG96000-601 (A)

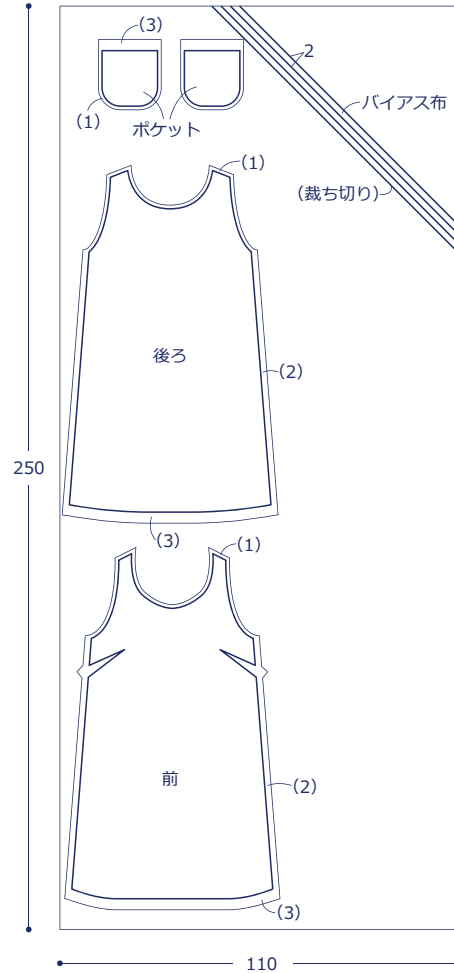
製図

単位は cm



裁ち方

()内は縫い代 指定以外 0.5cm つける



作り方

