



大人ワンピース

design&making: コッカファブリック

サイズ: バスト 112cm × 着丈 90cm

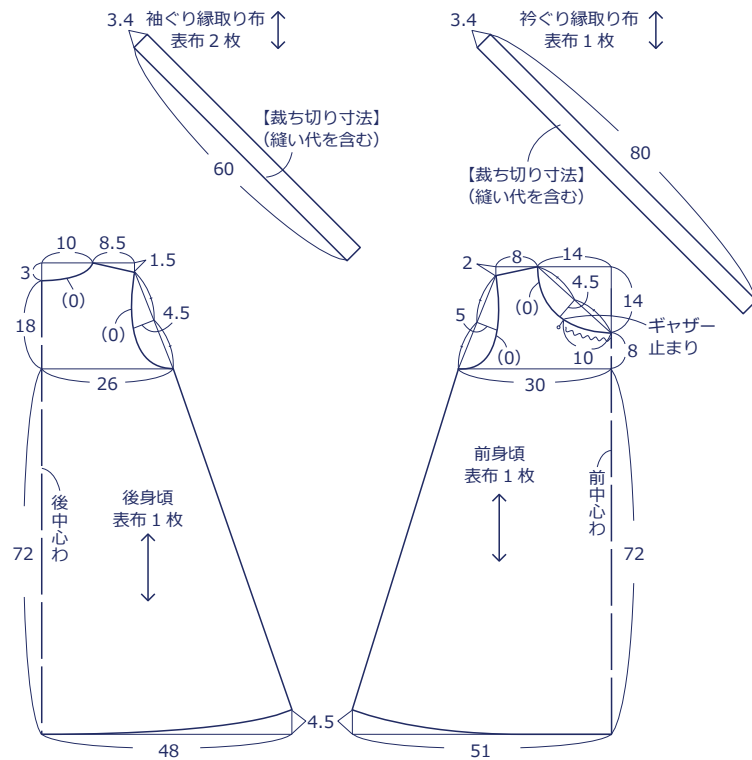
材料

□表布 110cm幅 × 220cm

使用した布: Irome HFG107-3 (B)

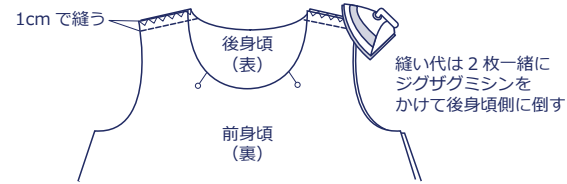
製図と裁ち方図

単位は cm。()内は縫い代、指定以外 1cm つける

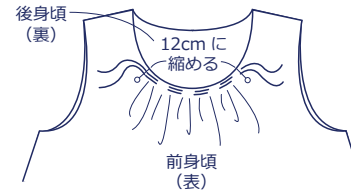


作り方

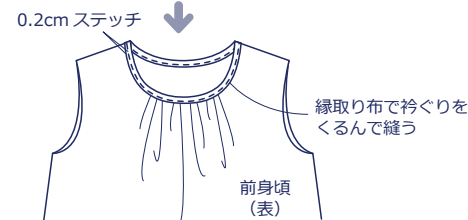
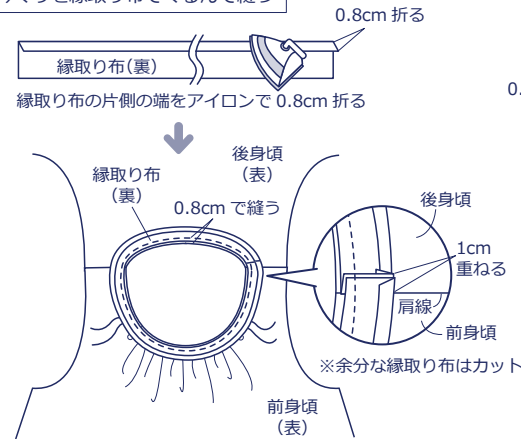
1. 前後の身頃を中表に合わせて肩を縫う



2. 前衿ぐりにぐし縫いしてギャザーを 12cm に寄せる



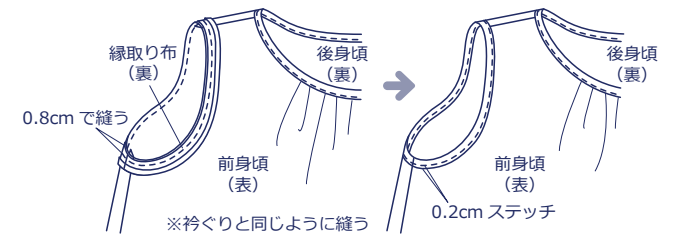
3. 衿ぐりを縁取り布でくるんで縫う



4. 前後の身頃を中表に合わせて両脇を縫う



5. 袖ぐりを縁取り布でくるんで縫う



6. 裾を三つ折りしてステッチしたら完成

