



タックポーチ

design & making: コッカファブリック

サイズ: タテ約 17cm × ヨコ約 28cm
マチ約 4cm ※持ち手含まず

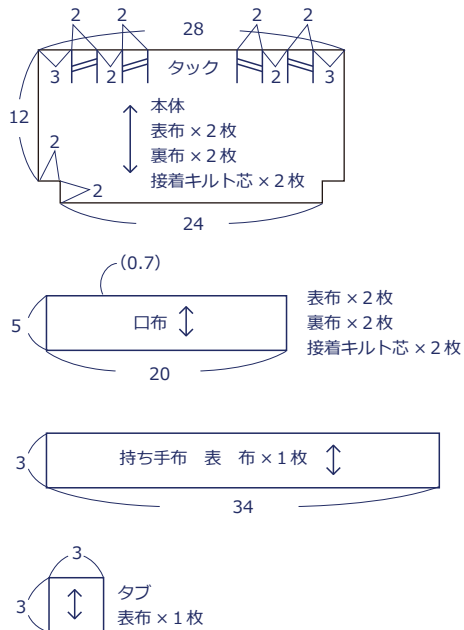
材料

- 表布 110cm 幅以上 × 20cm
- 裏布 110cm 幅以上 × 20cm
- 接着キルト芯 90cm 幅以上 × 20cm
- ファスナー 20cm × 1本
- ナスカン 1.5cm 幅 × 1個
- Dカン 1.5cm 幅 × 1個

使用した布: Irome HFG107-5 (C)、HFG107-1(C)

製図と裁ち方図

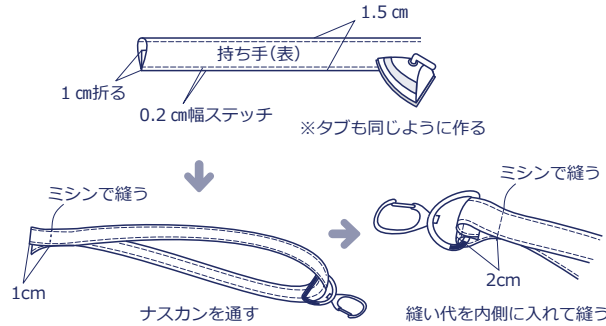
単位は cm。() 内は縫い代、指定以外 1cm つける



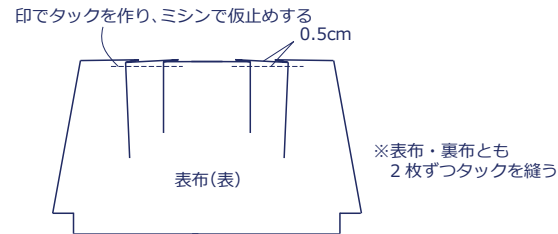
※本体表布と口布表布の裏面に接着キルト芯を貼る。

作り方

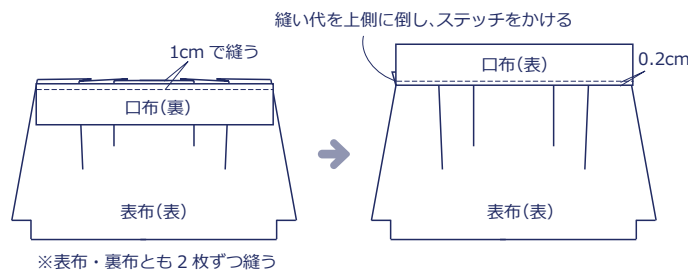
1. 持ち手とタブを作る



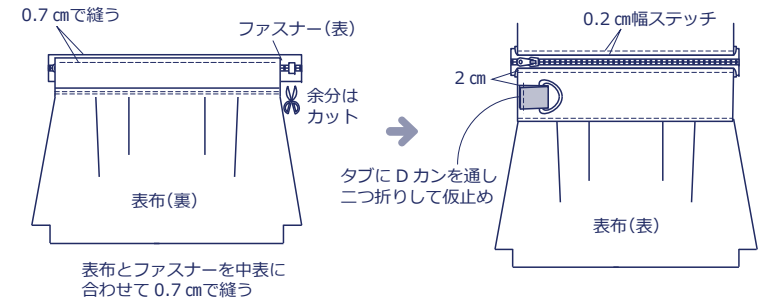
2. 本体のタックを縫う



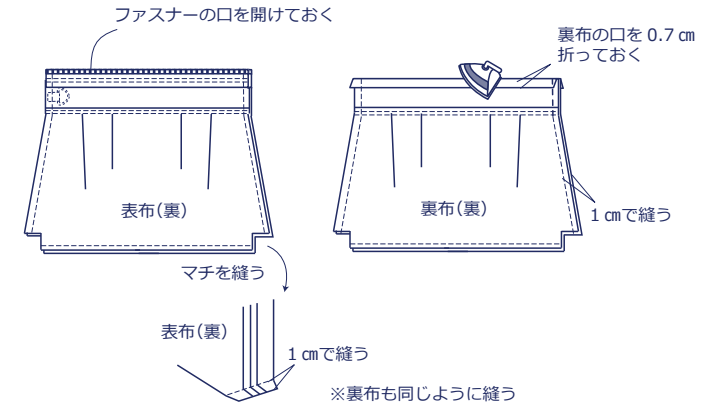
3. 口布と本体を中表に合わせて縫う



4. 表布にファスナーを付ける



5. 表布と裏布を中表に合わせて脇と底を縫う



6. 裏布の口をファスナーにまっつて完成!

