



# 台形ポーチ

design & making : 中山佳苗

サイズ：縦 14cm 横(入れ口)18cm  
(底)24cm まち 8cm

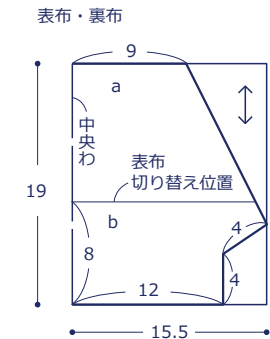
## 材料

- 生地(表布 a) : 70cm×20cm  
(表布 b) : 70cm×10cm  
(裏布) : 70cm×20cm
- 接着キルト芯 : 70cm×20cm
- ファスナー : 長さ 18cm を 1 本
- チャーム : 1 個
- 丸カン : 直径 0.5cm を 1 個

使用した布 : Nordic Line P39400-401 (A)

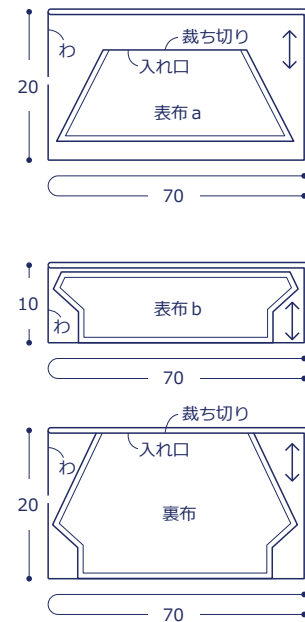
## 製図

単位は cm



## 裁ち方図

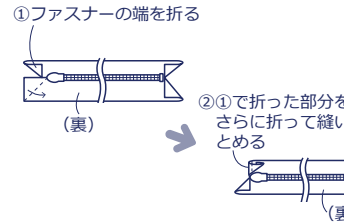
縫い代は指定以外 1cm



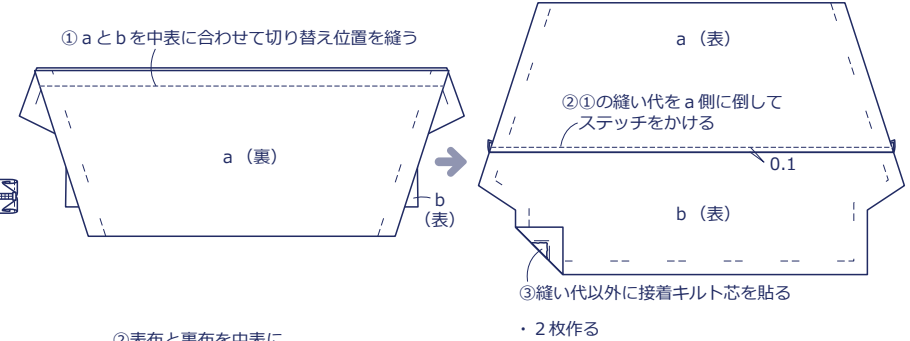
kokka-fabric.com で公開している作品は、個人で楽しむためのものです。  
まったく同じデザイン(生地のみの変更も含む)で制作した作品を販売することはご遠慮ください。

## 作り方

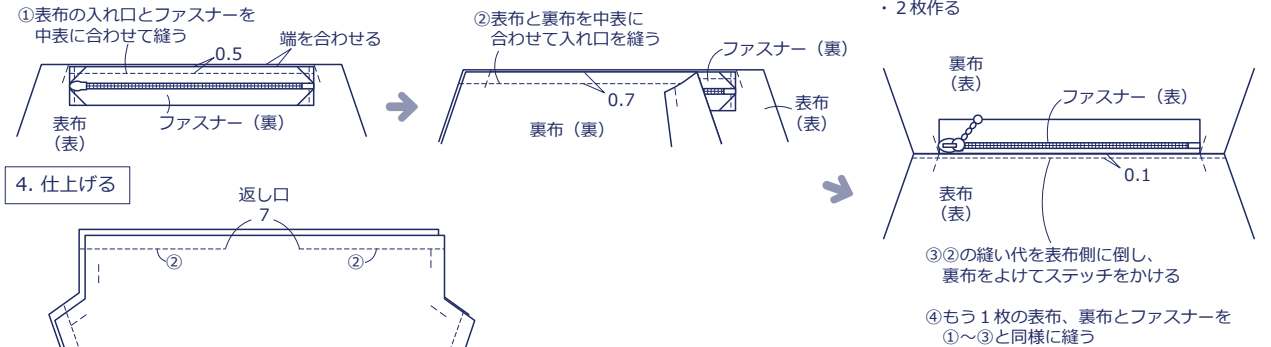
### 1. ファスナーの始末をする



### 2. 表布を作る



### 3. ファスナーをつける



### 4. 仕上げる

