



# ふろしきトート

design & making :  
戸田亜由美 (fabrica uka)

サイズ(持ち手を除く) :  
縦 19cm 横 20cm まち 15cm

布から始まる楽しい暮らし コッカファブリック・ドットコム produced by **KOKKA**

**kokka-fabric.com**

kokka-fabric.com で公開している作品は、個人で楽しむためのものです。  
まったく同じデザイン（生地のみの変更も含む）で制作した作品を販売することはご遠慮ください。

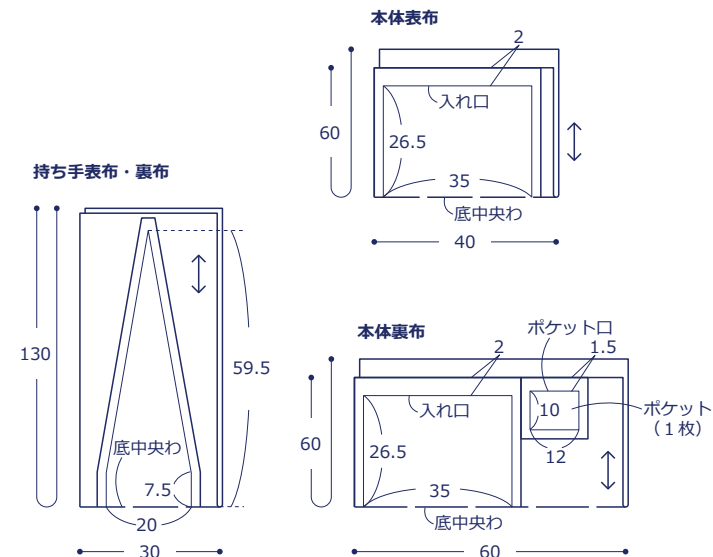
## 材料

- 生地  
(持ち手表布) : 30cm×130cm  
(持ち手裏布) : 30cm×130cm  
(本体表布) : 40cm×60cm  
(本体裏布・ポケット) : 60cm×60cm
- 接着キルト芯 : 40cm×60cm
- マグネットホック(割り足タイプ) : 直径 1.5cm を 1組

使用した布 :  
(持ち手表布) tayutou hydrangea JG50800-801A  
(持ち手裏布) tayutou JG50810-10E  
(本体表布) tayutou JG50810-10B  
(本体裏布・ポケット) tayutou JG50810-10C

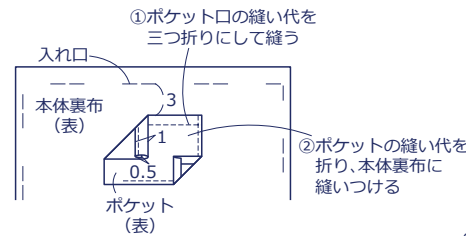
## 製図と裁ち方図

単位は cm. 縫い代は指定以外 1cm つける

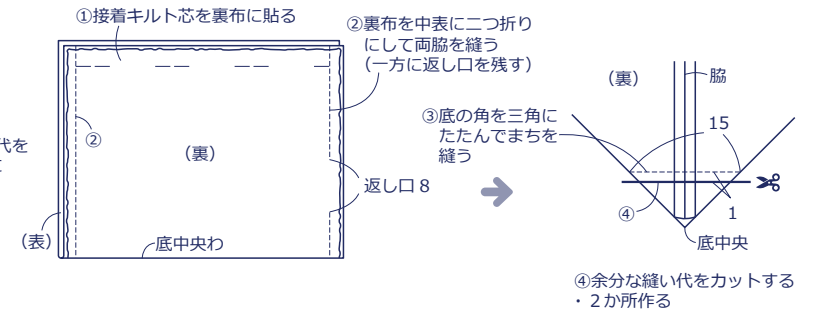


## 作り方

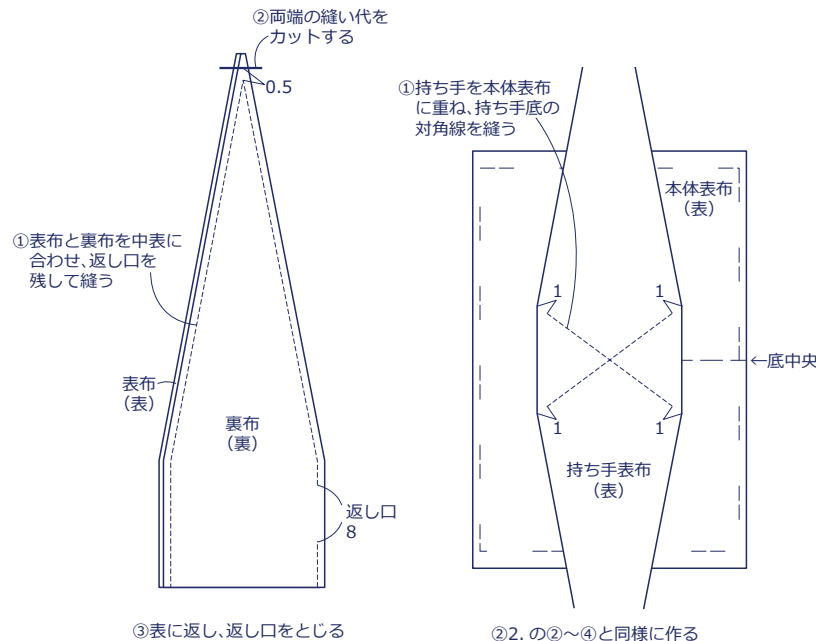
### 1. ポケットを作る



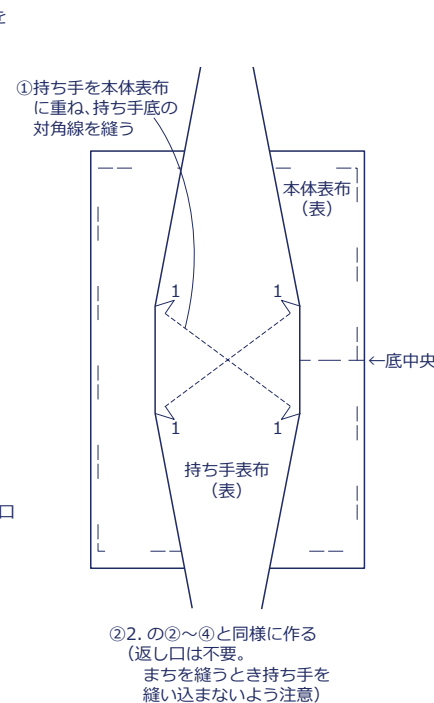
### 2. 裏袋を作る



### 3. 持ち手を作る



### 4. 表袋を作る



### 5. 仕上げる

