



# ななめハンドルの ましかくバッグ

design & making : 杉野未央子

サイズ : 縦 30cm 横 30cm

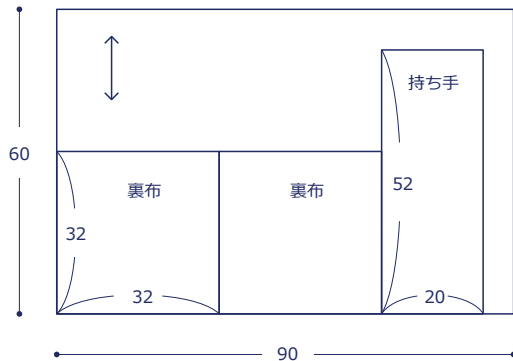
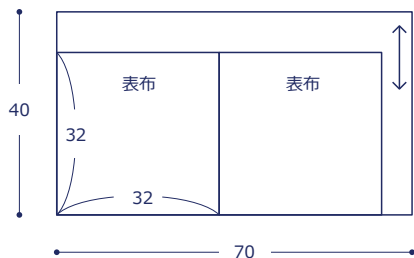
## 材料

□生地(表布) : 70cm×40cm  
(裏布・持ち手) : 90cm×60cm

使用した布 : (表布) echino JG96700-700(C)

## 製図と裁ち方図

単位は cm 全て裁ち切り



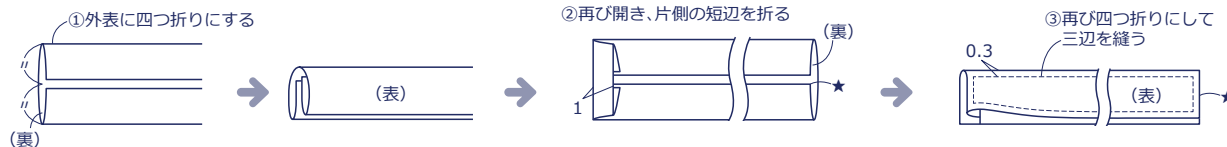
布から始まる楽しい暮らし コッカファブリック・ドットコム produced by **KOKKA**

# kokka-fabric.com

kokka-fabric.com で公開している作品は、個人で楽しむためのものです。  
まったく同じデザイン(生地のみの変更も含む)で制作した作品を販売することはご遠慮ください。

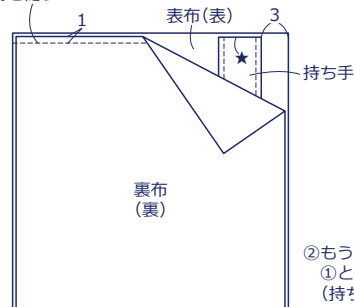
## 作り方

### 1. 持ち手を作る



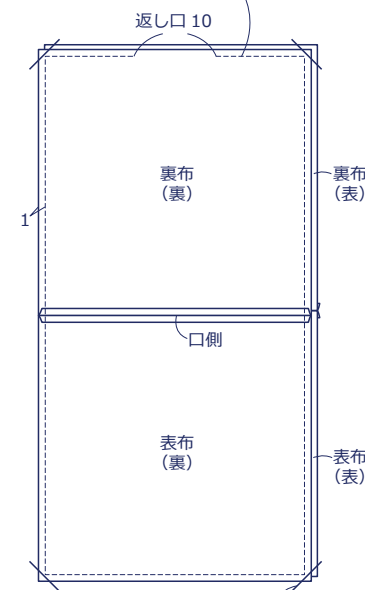
### 2. 本体を作る

①表布と裏布を中表に合わせて持ち手を挟み、口側を縫う



②もう1枚の表布と裏布を①と同様に作る(持ち手は挟まない)

③①②を中表に合わせ、返し口を残して縫う



④角の縫い代をカットする

⑤表に返し、返し口をとじる

