



# 肩ギャザーワンピース

design & making : コッカファブリック

サイズ : M

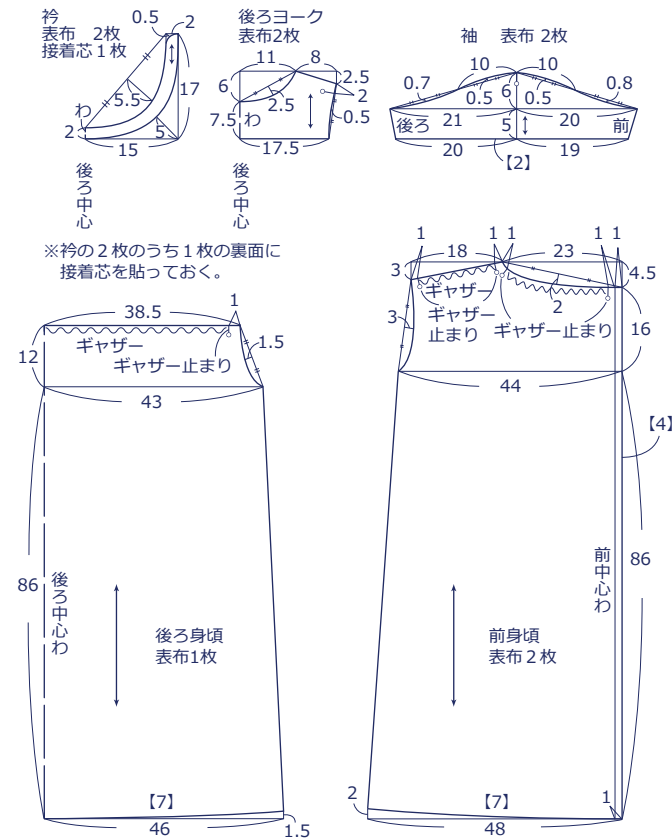
## 材料

- 表布 : 108cm 幅 × 350cm
- 接着芯 : 90cm 幅 × 30cm
- ボタン : 1.1cm 幅 × 10 個

□使用した布 : P45300-302C

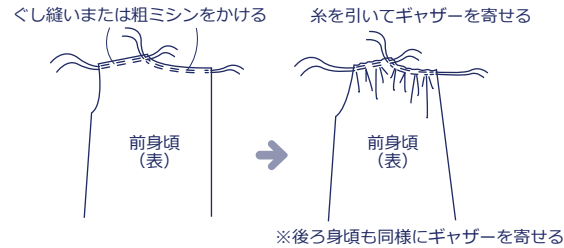
## 製図

単位 : センチ 【 】 : 縫い代  
指定以外の縫い代は 1cm 付けて裁断します。

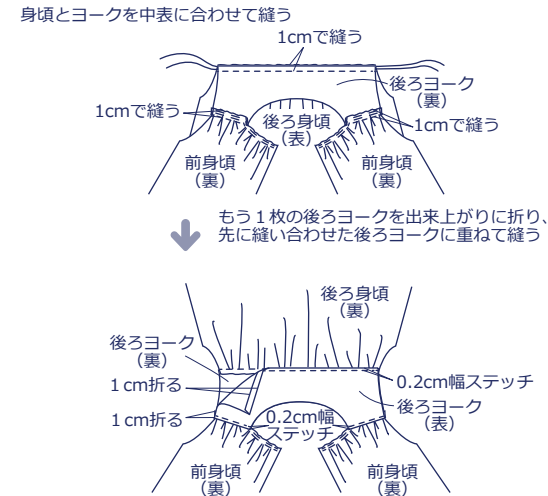


## 作り方

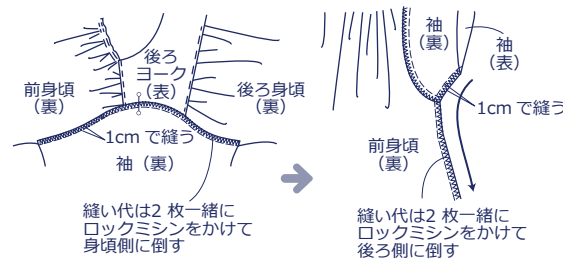
### 1. 身頃にギャザーを寄せる



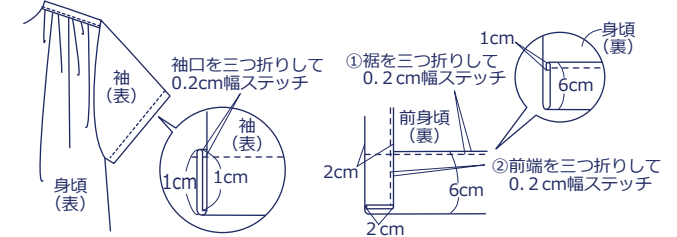
### 2. 身頃とヨークを縫い合わせる



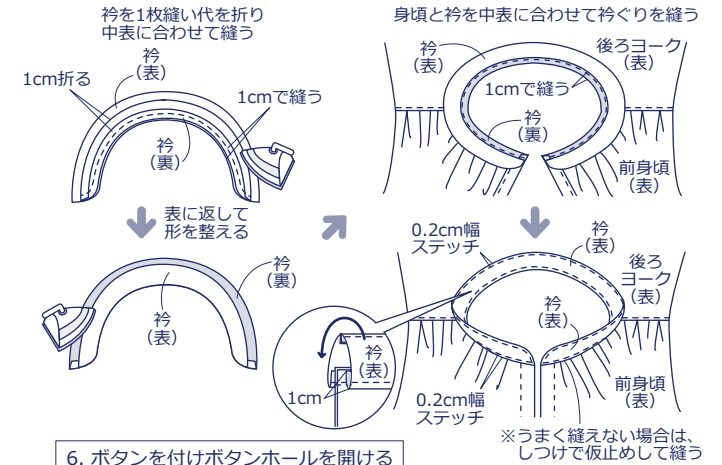
### 3. 身頃と袖を中表に合わせて縫い、脇を縫う



### 4. 袖口・裾・前端を三つ折りしてステッチする



### 5. 衿を作り、身頃と縫い合わせる



### 6. ボタンを付けボタンホールを開ける

