



大きなマチつきタクトート

design & making : 猪俣友紀

サイズ : 縦 30cm 横 38cm
 まち(口側)15cm (底)18cm

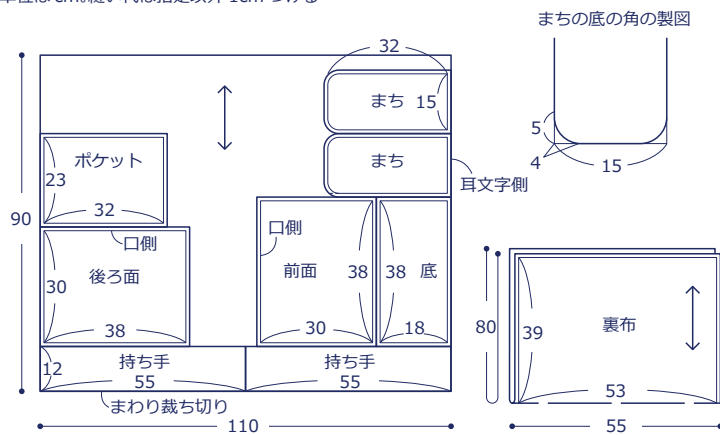
材料と用具

□生地(表布・持ち手) : 110cm 幅 × 90cm
 (裏布) : 55cm × 80cm

使用した布 : (表布)echino standerd Bird Song JG90010-10D
 (裏布)echino standerd Dot JG90010-14D

製図と裁ち方図

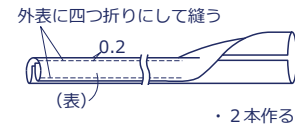
単位は cm。縫い代は指定以外 1cm つける



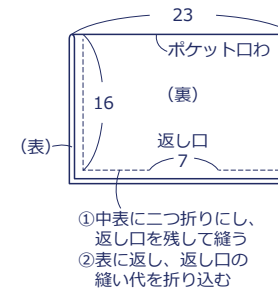
kokka-fabric.com で公開している作品は、個人で楽しむためのものです。
 まったく同じデザイン(生地のみの変更も含む)で制作した作品を販売することはご遠慮ください。

作り方

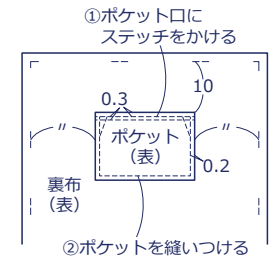
1. 持ち手を作る



2. ポケットを作る

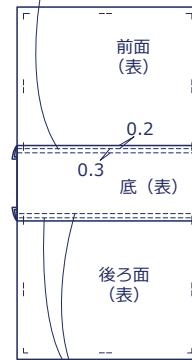


3. 裏袋を作る

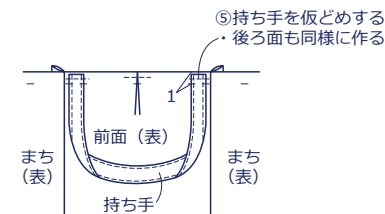


4. 表袋を作る

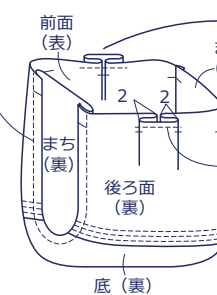
①前面・後ろ面と底を中表に合わせて縫う



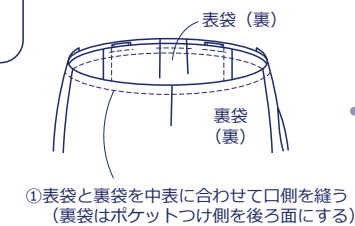
②ステッチをかける



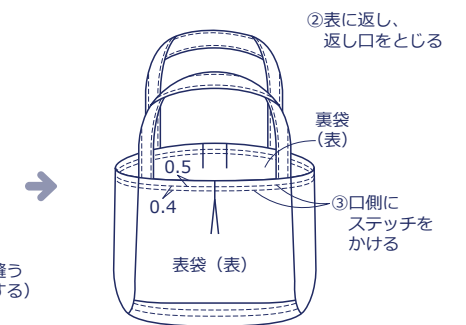
③②とまちを中表に合わせ、口側以外を縫う



5. 仕上げる



①表袋と裏袋を中表に合わせて口側を縫う(裏袋はポケットつけ側を後ろ面にする)

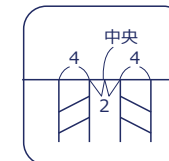


②表に返し、返し口をとじる

③口側にステッチをかける



③タックをたたんで仮どめする



④中表に二つ折りにして底をたたみ、両脇を縫う(一方に返し口を残す)

