



ラップスカート

design & making : 羽田愛子

サイズ : 丈 76cm

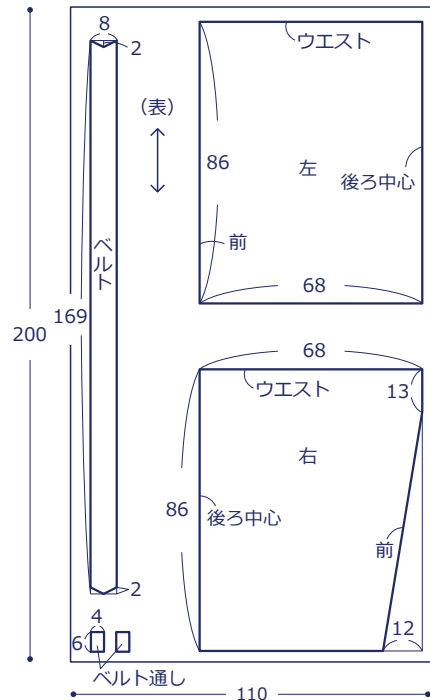
材料と用具

- 生地 : 110cm 幅 × 2m
- ゴムテープ : 幅 1.5cm を 90cm
- かぎホック : ホック幅 1.7cm、アイ幅 2.8cm を 2組

使用した布 : KESHIKI JG30003-1A ライトブリペラ

製図と裁ち方図

単位は cm。全て裁ち切り

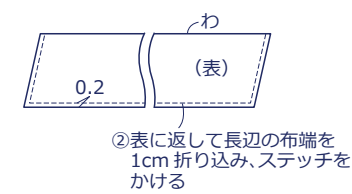
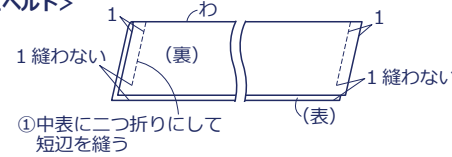


kokka-fabric.com で公開している作品は、個人で楽しむためのものです。
まったく同じデザイン（生地のみの変更も含む）で制作した作品を販売することはご遠慮ください。

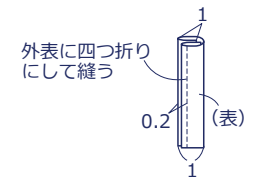
作り方

1. ベルトとベルト通しを作る

<ベルト>

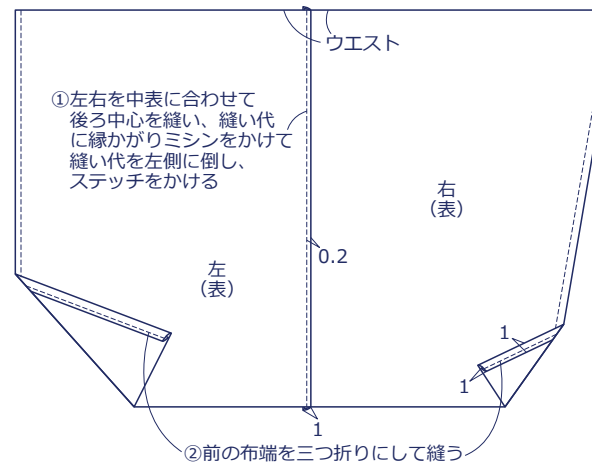


<ベルト通し>



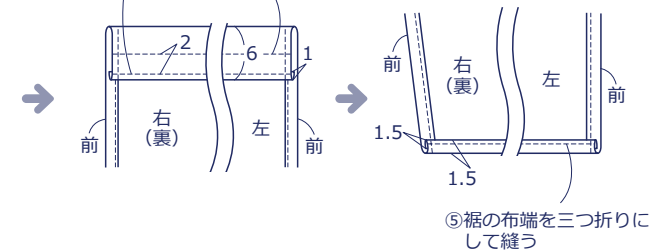
・ 2枚作る

2. スカートをを作る

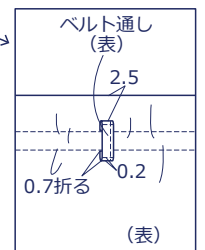
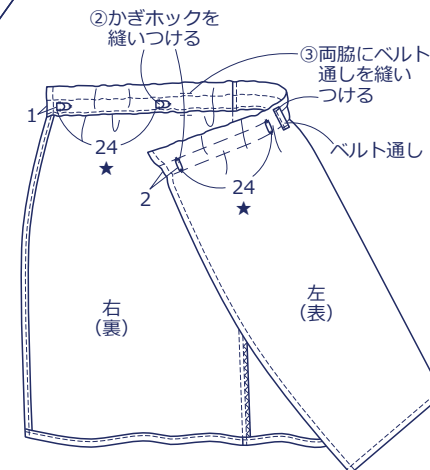
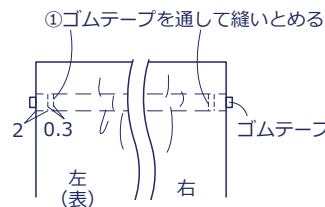


③ウエストの布端を三つ折りにして縫う

④ゴムテープ通し位置を縫う



3. 仕上げる



★ = 縮んだ状態の寸法
※ホックつけ位置は参考寸法です。実際は試着をしてからかぎホックとベルト通しつけ位置を決めてください