



フレンチスリーブ ワンピース

design & making : 野原尚美 (lepolepo)

サイズ : ワンピース (身長 100cm 用)
 丈 (後ろ中心) 53.3cm
 リボンゴム 縦約 4cm 横約 11cm

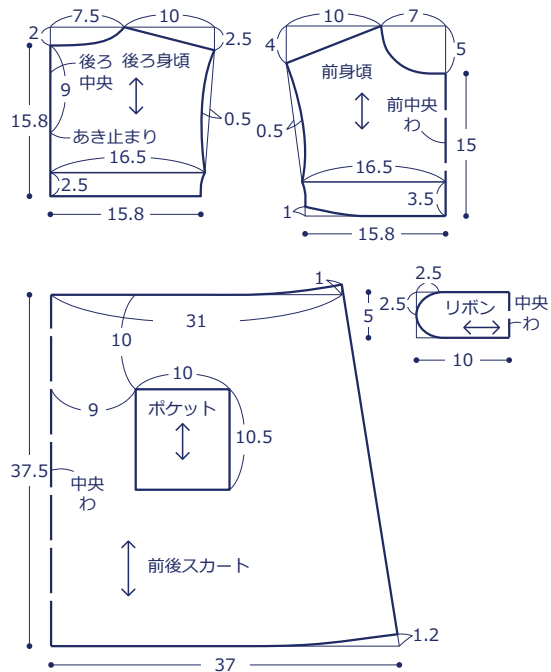
材料と用具

- 生地 : 108cm 幅 × 1.2m
- ボタン : 直径 1.3cm を 1個
- ヘアゴム : 直径 4cm を 1個

使用した布 : YK51030-1A

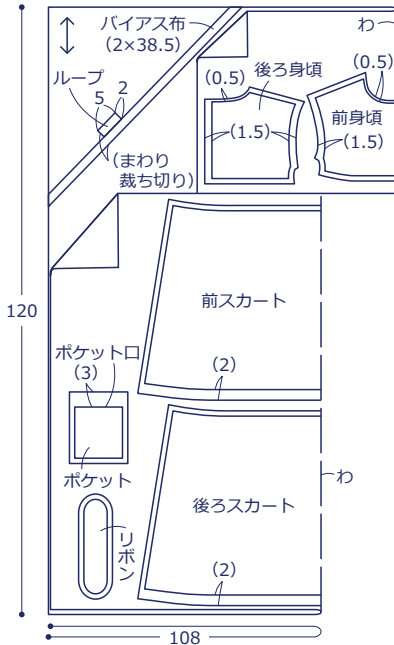
製図

単位は cm



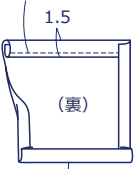
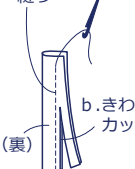
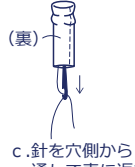
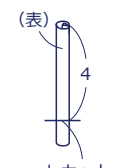
裁ち方図

()内は縫い代、指定以外 1cm つける
 袖口と裾を三つ折りにして折り目をつけておく
 (⑫ ⑬参照)

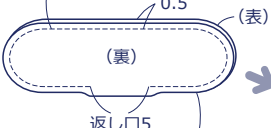


作り方

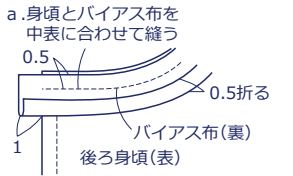
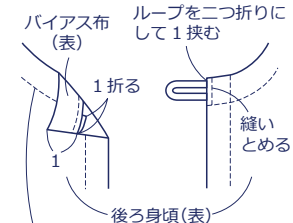
<ワンピース>

- ①ポケットを作る
 a. ポケット口を三つ折りにして縫う

 b. 両脇、底の縫い代を折る・2枚作る
- ②ループを作る
 a. 二つ折りにして縫う

 b. きわをカットする

 c. 針を穴側から通して表に返す

 d. カットする

<リボンゴム>

- ① 2枚を中表に合わせて返し口を残して縫う

 返し口 5
- ② 返し口以外の縫い代をカットする
- ③ 表に戻して返し口をとじる
- ④ ヘアゴムを通す
- ⑤ ひと結びする

- ④ 後ろ身頃の中央の縫い代に縁かがりミシンをかける・2枚作る
- ⑤ 前後身頃を中表に合わせて肩を縫い、縫い代に縁かがりミシンをかけて後ろに倒す
- ⑥ 後ろ身頃を中表に合わせて、あき止まりから下を縫って縫い代を割る
- ⑦ あき止まりから上を三つ折りにして縫う
- ⑧ 襟ぐりをバイアス布で始末する
- ⑨ 前後スカートのウエスト側にギャザーを寄せる
- ⑩ 身頃とスカートを中表に合わせて縫い、縫い代に縁かがりミシンをかけて身頃側に倒し、ステッチをかける
- ⑪ 前後を中表に合わせて袖口から裾まで縫い、縫い代に縁かがりミシンをかけて後ろに倒す
- ⑫ 袖口を三つ折りにして縫う
- ⑬ 裾を三つ折りにして縫う

- a. 身頃とバイアス布を中表に合わせて縫う

 バイアス布(裏) 0.5折る
 後ろ身頃(表) 1
- b. バイアス布を表に戻して縫う

 バイアス布(表) 1折る
 ループを二つ折りにして1挟む
 縫いとめる
 後ろ身頃(表) 1