



# バルーンバッグ

design&making : コッカファブリック

サイズ : タテ約 30cm  
ヨコ約 36cm  
マチ約 23cm(持ち手含まず)

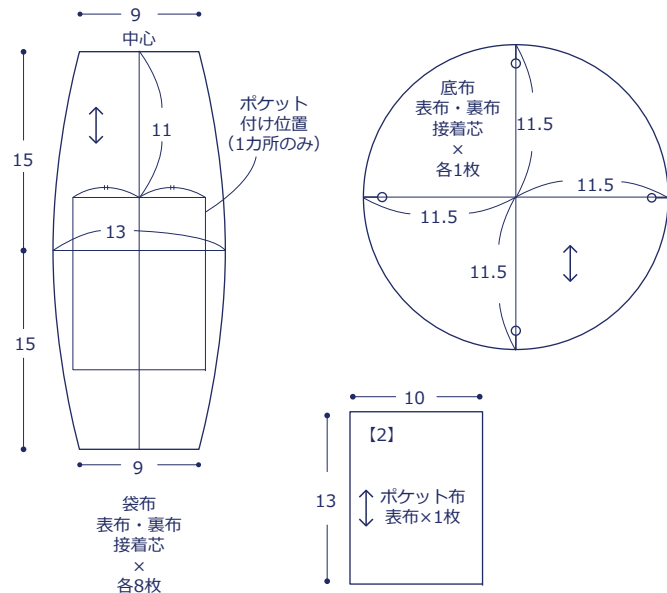
## 材料

- 表布 : 110cm 幅 × 70cm
- 裏布 : 110cm 幅 × 70cm
- 接着芯(厚手) : 110cm 幅 × 70cm
- 平テープ : 4.5cm 幅 × 70cm

使用した布 : EKX-5003-2B

## 製図と裁ち方図

単位 : センチ 【 】 : 縫い代寸法  
指定以外の縫い代は全て 1cm 付けます。



※袋布と底布の表布の裏面に接着芯を貼る

布から始まる楽しい暮らし コッカファブリック・ドットコム produced by **KOKKA**

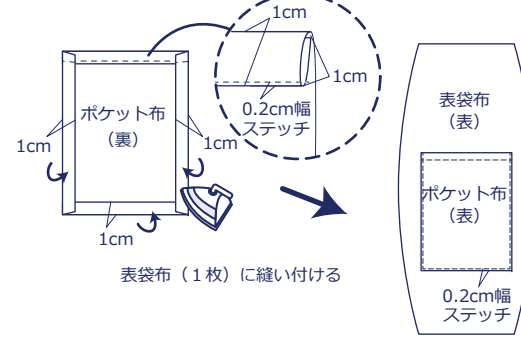
**kokka-fabric.com**

kokka-fabric.com で公開している作品は、個人で楽しむためのものです。  
まったく同じデザイン（生地のみの変更も含む）で制作した作品を販売することはご遠慮ください。

## 作り方

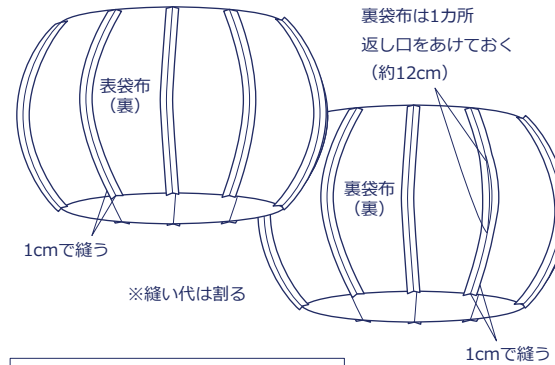
### 1. ポケットを作り、表袋布につける

ポケット口は三つ折りにしてステッチをかけ  
周囲を1cm折る

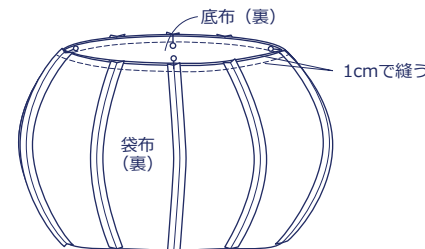


### 2. 袋布を縫い合わせる

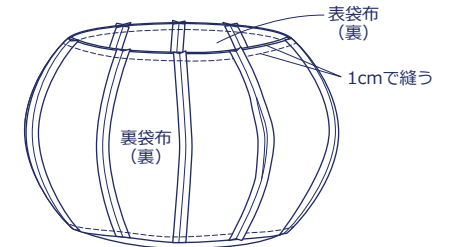
袋布 8枚を中表に合わせて縫う



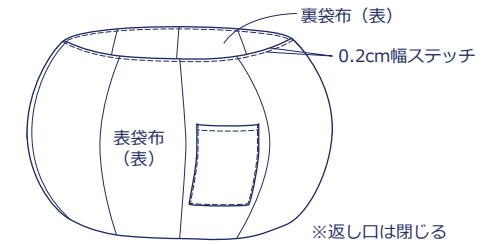
### 3. 袋布と底布を中表に合わせて縫う



### 4. 表・裏の袋布を中表に合わせて袋口を縫う

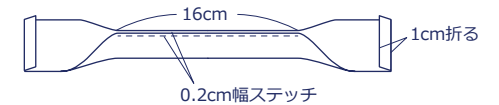


### 5. 表に返して袋口にステッチをかける



### 6. 持ち手を作り、袋布につける

持ち手テープを35cmにカットする (2本)  
持ち手の中央を2つ折りしてステッチをかける



袋布につける

