



お弁当袋

design & making : 佐藤るか

サイズ: 縦 19cm 横(口側)27cm
(底)16cm まち 11cm

布から始まる楽しい暮らし コッカファブリック・ドットコム produced by KOKKA

kokka-fabric.com

kokka-fabric.com で公開している作品は、個人で楽しむためのものです。
まったく同じデザイン(生地のみの変更も含む)で制作した作品を販売することはご遠慮ください。

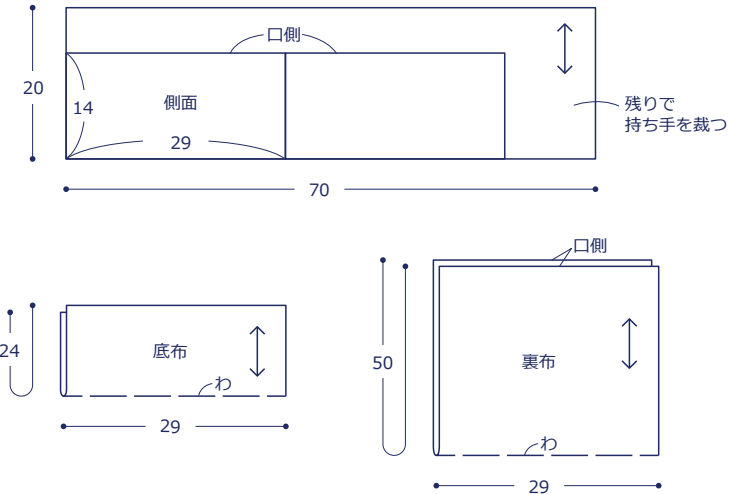
材料と用具

- 生地(側面・持ち手): 70cm×20cm
(底布): 29cm×24cm
(裏布): 29cm×50cm
- ひも: 直径 0.5cm を 120cm
- わた
- 好みの飾り

使用した布: (側面・持ち手)LO39060-2B
(底布)H-3020-1A

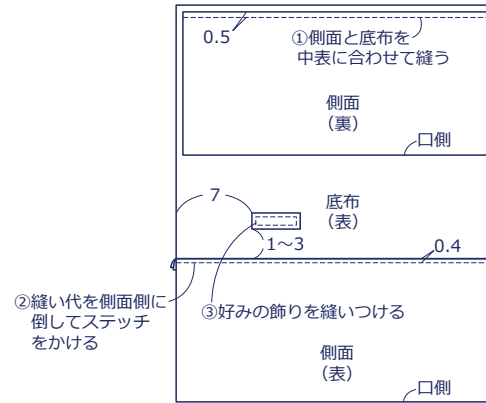
裁ち方図

単位はcm すべて裁ち切り

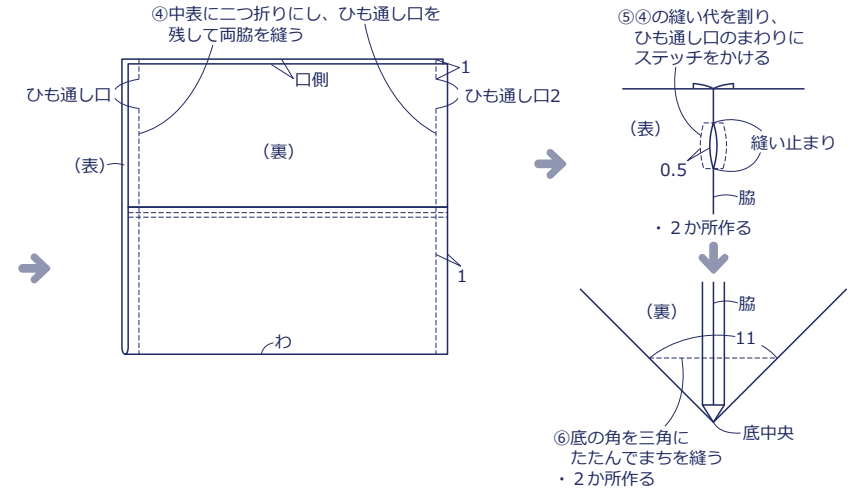
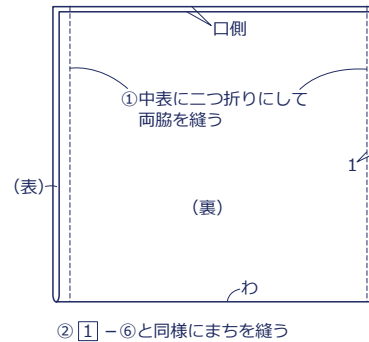


作り方

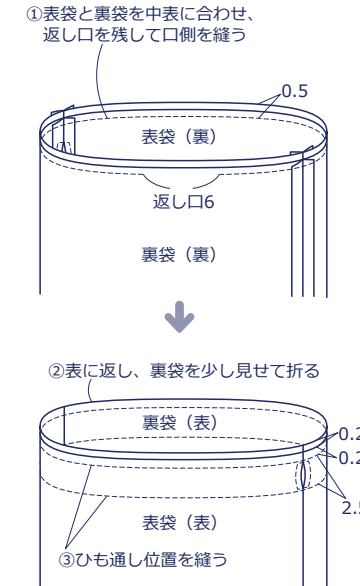
1. 表袋を作る



2. 裏袋を作る



3. 表袋と裏袋を縫い合わせる



4. 仕上げる

