



# サロペットスカート

design & making : atelier musubi

サイズ : 身幅 50cm

布から始まる楽しい暮らし コッカファブリック・ドットコム produced by KOKKA

[kokka-fabric.com](http://kokka-fabric.com)

kokka-fabric.com で公開している作品は、個人で楽しむためのものです。  
まったく同じデザイン（生地のみの変更も含む）で制作した作品を販売することはご遠慮ください。

## 材料と用具

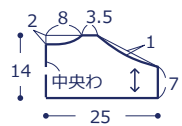
- 生地(表布・スカート・肩ひも) : 110cm×1.9m
- (裏布) : 110cm×40cm
- ボタン : 直径 1.4cm を 4個

使用した布 : EKA-101-1D

## 製図

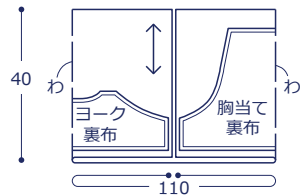
単位はcm

ヨーク

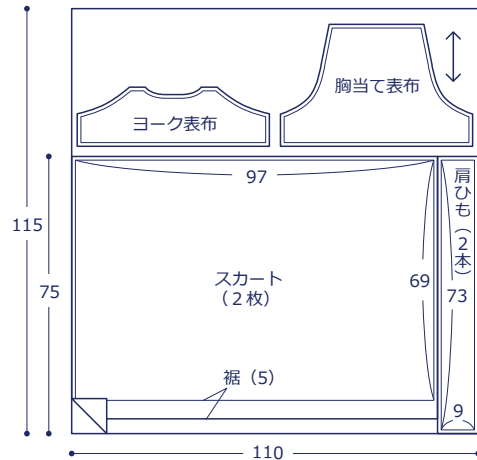
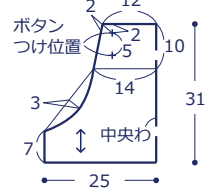


## 裁ち方図

( ) 内は縫い代、指定以外は1cm

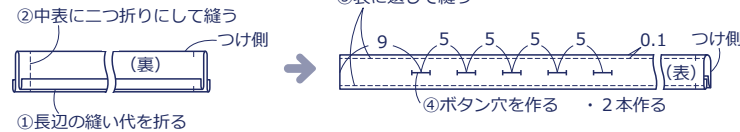


胸当て

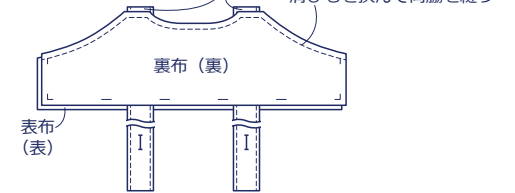


## 作り方

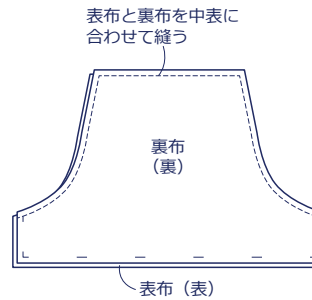
### 1. 肩ひもを作る



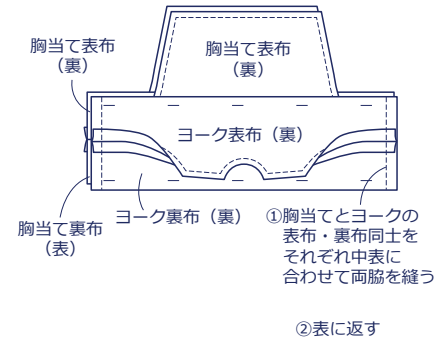
### 2. ヨークを作る



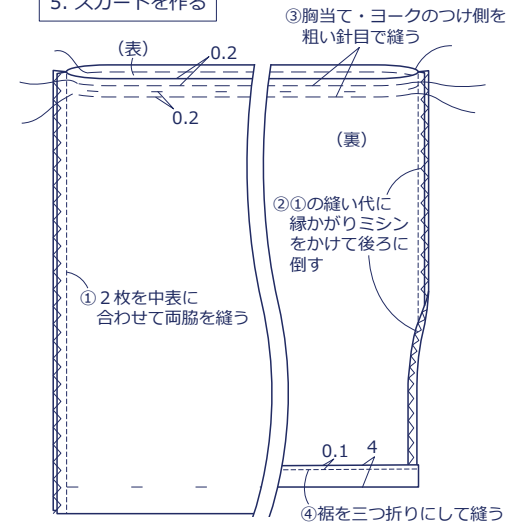
### 3. 胸当てを作る



### 4. 胸当てとヨークを縫い合わせる



### 5. スカートをを作る



### 6. 胸当て・ヨークとスカートを縫い合わせる

