



# バケツ型バッグ

design & making :

サイズ : 約縦 28cm × 横 36cm × マチ 18cm

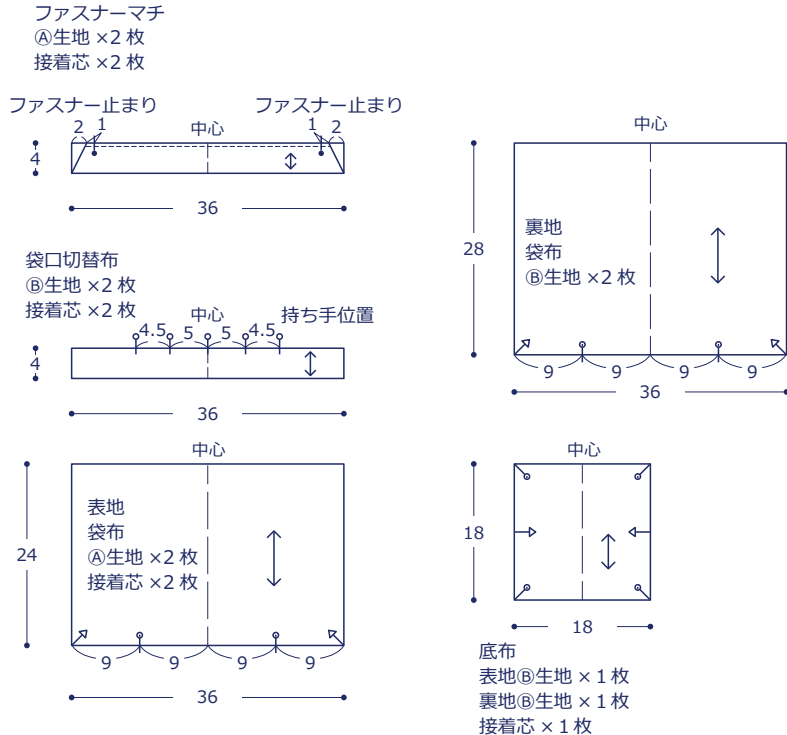
## 材料と用具

- ④生地 : 110cm 幅 × 40 cm
- ⑥生地 : 110cm 幅 × 50 cm
- 接着芯 : 100cm 幅 × 50 cm
- ファスナー : 30 cm × 1 本
- 4.5 cm 幅平テープ × 60cm

使用した布 : YKA-59020-2B

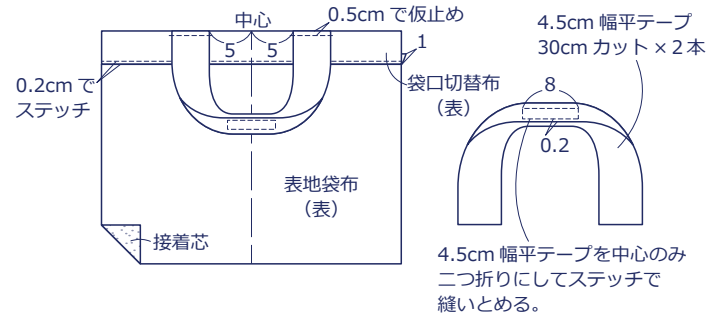
## 製図

単位は cm。縫い代はすべて 1 cm です。縫い代をつけてから裁断してください。

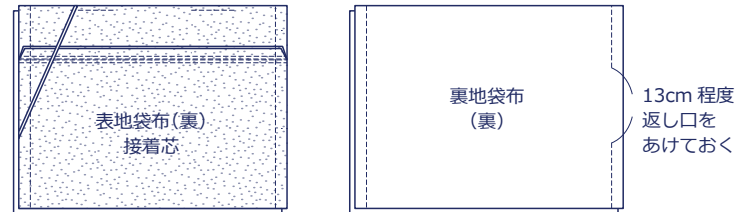


## 作り方

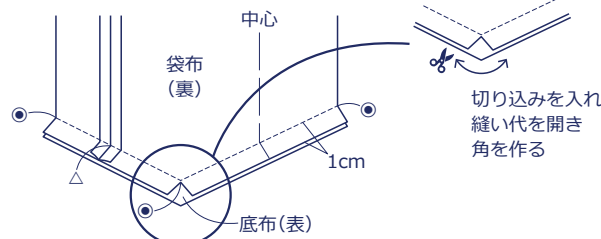
- ①ファスナーマチ・袋口切替布・表地袋布の裏にそれぞれ接着芯を貼っておく。
- ②袋口切替布と表地袋布を縫い合わせ、持ち手を作り、仮止めする。



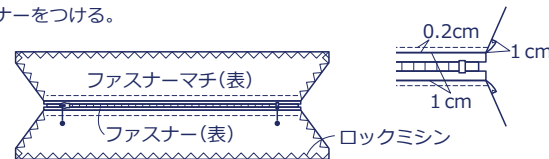
- ③表地袋布と裏地袋布の脇をそれぞれ縫い合わせる。



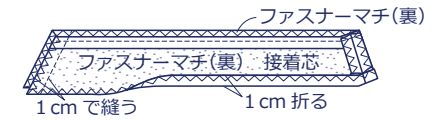
- ④袋布に底布を縫い合わせる。(裏地も同様)



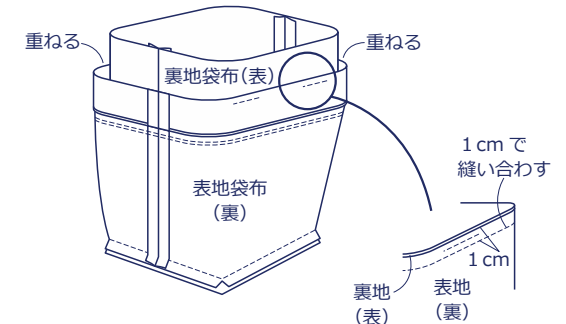
- ⑤ファスナーマチのまわりにロックミシンをかけ、ファスナーをつける。



- ⑥ファスナーマチの脇を縫っておく。



- ⑦表地袋口と裏地袋口を中表にして重ね、縫い合わせる。



- ⑧裏地返し口から表に返して袋口をアイロンで整え、ファスナーマチを袋口に合わせて縫う。  
※裏地の返し口を縫っておく

