



# 綿コード持ち手の Big トート

design & making : 田巻由衣

サイズ : 縦約 33.5cm 横 48cm

布から始まる楽しい暮らし コッカファブリック・ドットコム produced by KOKKA

[kokka-fabric.com](http://kokka-fabric.com)

kokka-fabric.com で公開している作品は、個人で楽しむためのものです。  
まったく同じデザイン（生地のみの変更も含む）で制作した作品を販売することはご遠慮ください。

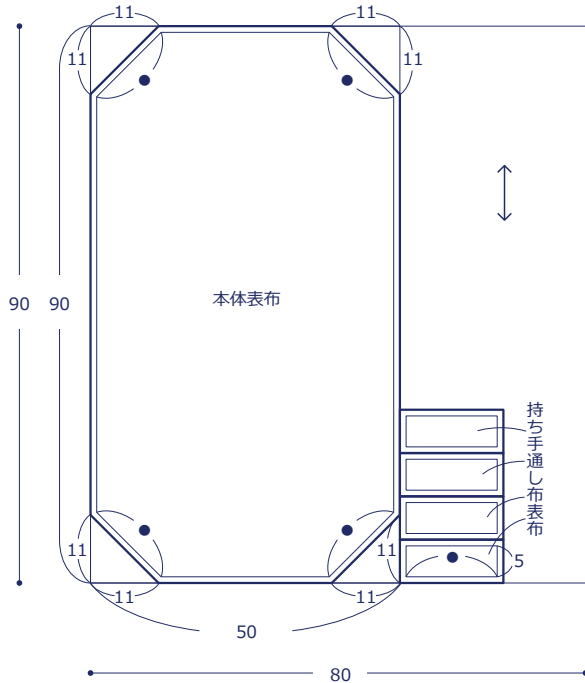
## 材料

- 生地(表布) : 80cm×90cm  
(裏布・キャンパス) : 80cm×90cm
- 綿コード : 直径 0.5cm を 6.3m

使用した布 : (表布)ETX-70000-2B

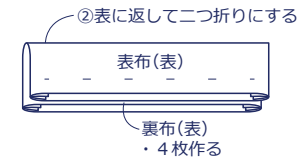
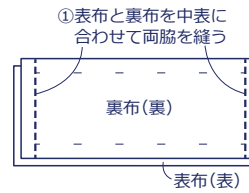
## 製図

単位は cm 縫い代は 1cm  
裏布も同様に裁つ



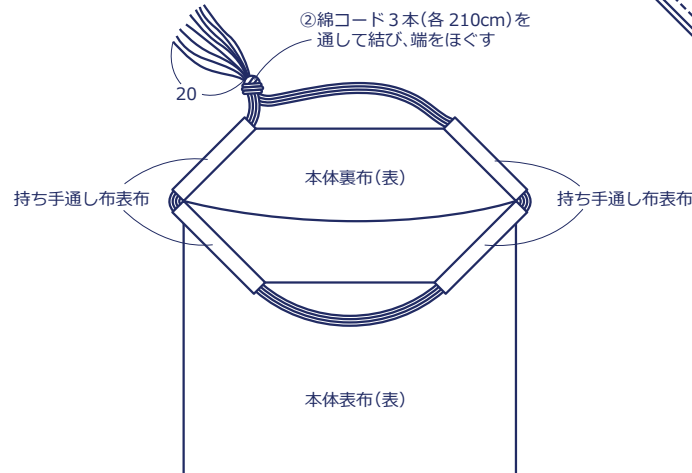
## 作り方

### 1. 持ち手通し布を作る



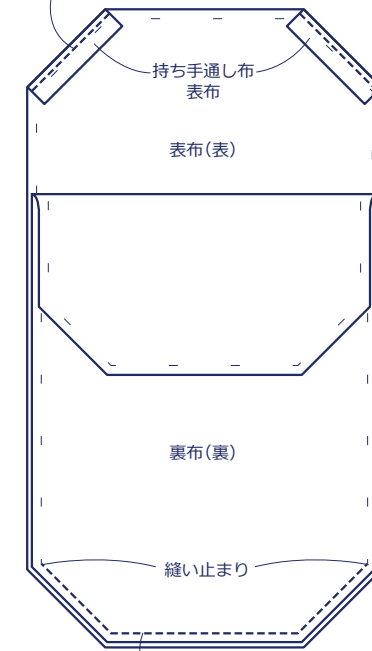
### 3. 仕上げる

①表に返し、返し口をとじる

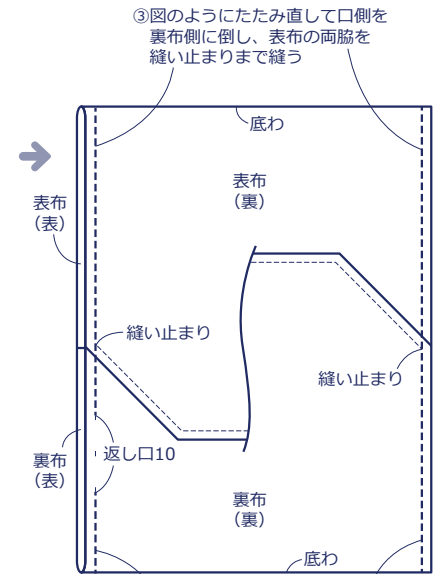


### 2. 本体を作る

①持ち手通し布を表布に仮どめする



②表布と裏布を中表に合わせて口側を縫う



④口側を表布側に倒して裏布の両脇を縫い止まりまで縫う  
(一方に返し口を残す)