

シトラスツリー柄のチュニックワンピース

サイズ：身幅 44cm、着丈 85cm

材料

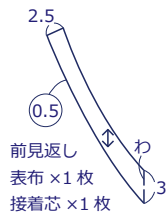
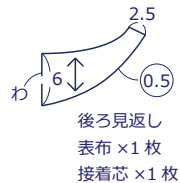
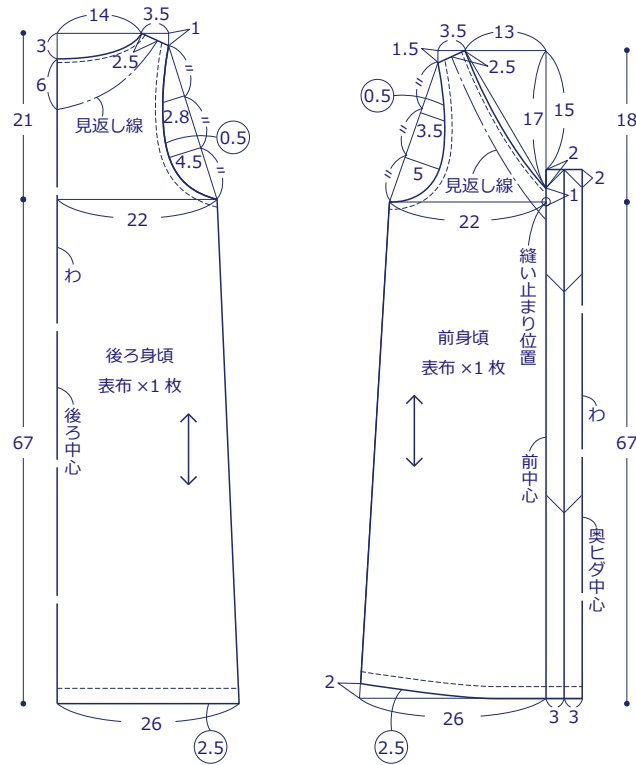
- 生地 110cm幅 × 2m
- 接着芯 30cm × 80cm
- ボタン 直径 2cm を 1個

使用した布：FOLK MODERN (Citrus Trees) JG41600-2 (C)

製図

○囲み数字は縫い代寸法、表示のない箇所はすべて 1cm です。

縫い代をつけて裁断してください。単位は cm。縫い代始末はすべてロックミシンです。



作り方

1 前後見返しを作る
前後見返しに接着芯を貼る。肩を縫い合わせ、見返しまわりにロックミシンをかけ、芯側に 0.5cm 折り、ステッチする。

2 前身頃を半分に折り、前中心を 2cm 縫う

3 肩を縫う

4 首ぐりに見返しを縫いつける

5 脇を縫う

6 袖ぐりの始末をする
本体と共布で、1.2cm 幅の両折れバイアステープを作り、袖ぐりを始末する。
(バイアステープ：1.2cm 幅 × 約 1cm)

7 裾を縫う
1.5cm 幅の三つ折りにする。

8 衿ぐり周囲にステッチをかけ、飾りボタンをつける

全体に切り込みを入れる

後ろ見返し (裏)

後ろ見返し (裏)

ミシン

芯

0.2cm 幅ステッチ

前見返し (裏)

0.5cm 折る

前中心

ひらく

前身頃 (裏)

2cm

縫い止まり位置

奥ヒタ中心

ソフトタック

袖ぐり (表)

0.5cm

1cm

袖ぐり (裏)

0.2cm 幅ステッチ

1cm

ボタンをつける