



エチノ・decoro柄の ランプシェード

design & making : Anri

サイズ：下の直径約25cm、高さ30cm

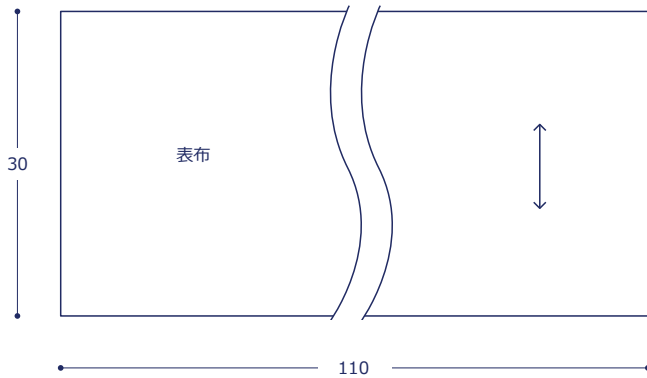
材料

- 生地（表布）：110cm幅×30cm
- 接着芯：110cm×30cm
- Cottonの合太くらいの手編み糸
- ワイヤー：直径1.5mmを1.3m
- 薄手麻テープ：幅0.7cmを2.2m

使用した布：echino decoro twin JG99550-51 (D)

裁ち方図

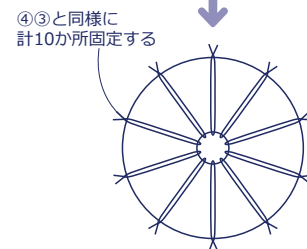
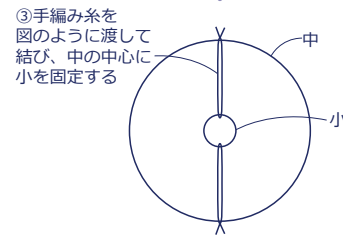
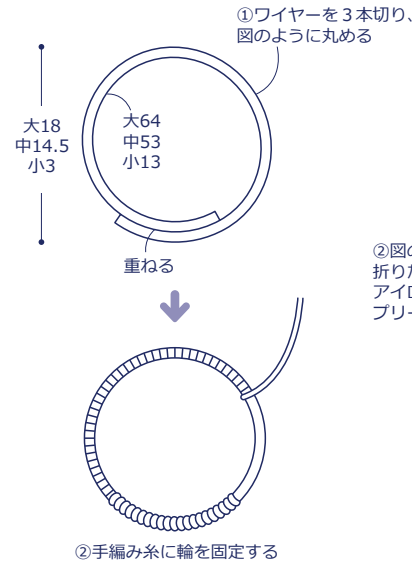
単位はcm。布は裁ち切り。



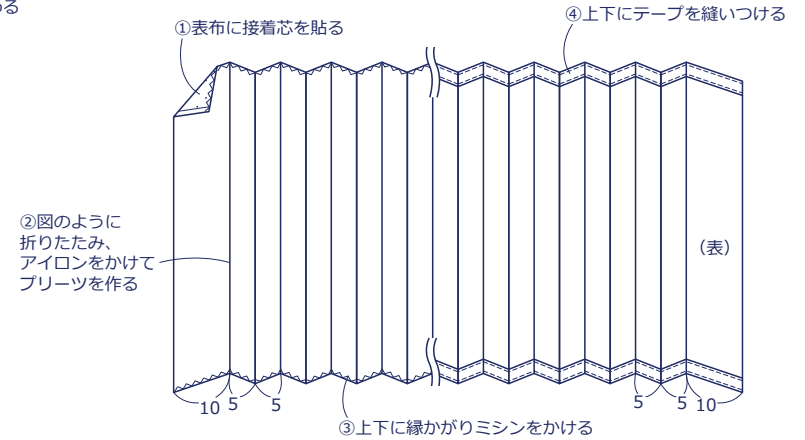
注意：ショートしたり、引火したりする可能性がありますので、シェードと電球がくっつかないようにするなど、取り扱いには十分気をつけましょう。

作り方

1.ベースを作る



2.シェードを縫う



3.仕上げる

