



おしゃれソーイングの丸底小物入れ

design&making: 猪俣友紀(neige +)

サイズ: 直径12cm、高さ12.5cm

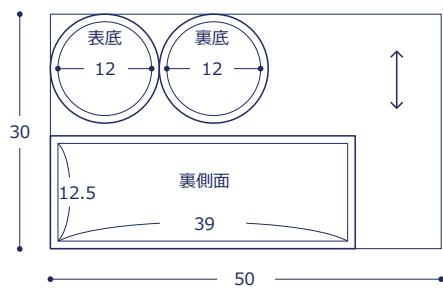
材料

- 生地: (表布・裏布) 50cm幅×70cm
- 接着キルト芯: 40cm×30cm
- レース: 幅1cmを20cm
- 山道テープ: テープ幅0.4cmを20cm
- タグ: 0.9cm×1.5cmを1枚

使用した布: tiketiketic P24700-700 (A)

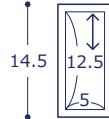
裁ち方図

単位はcm。()内は縫い代、指定以外は1cm。



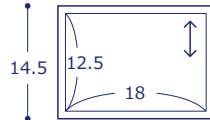
表側面パッチワーク布 各1枚

a ボーダー柄 b ボタン柄

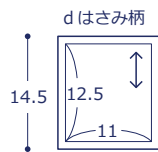


7

c ミシン柄

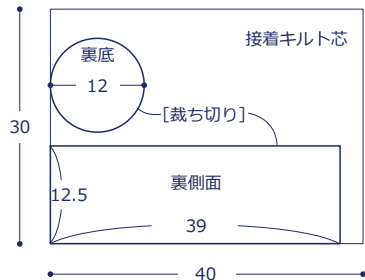


20



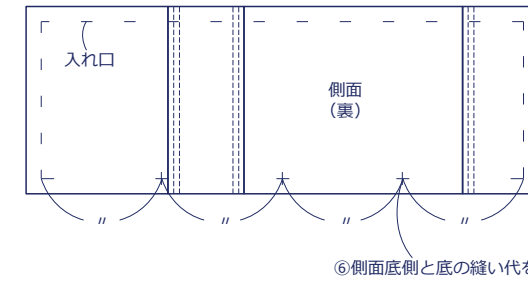
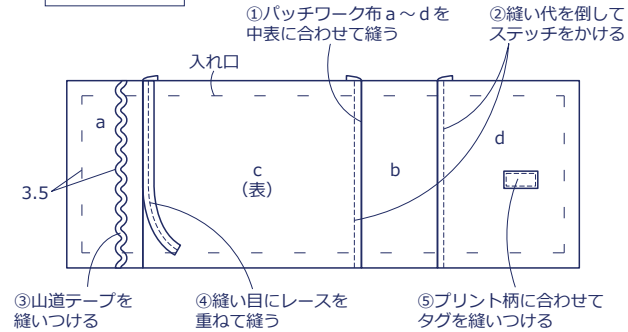
13

※パッチワーク布はバランスをみて、好みの位置で裁つ



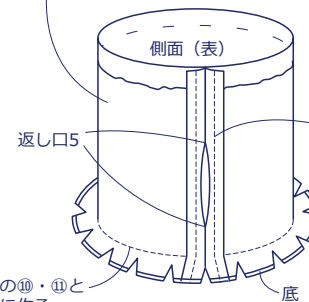
作り方

1.表袋を作る



2.裏袋を作る

①キルト芯を貼り、1の⑥~⑧と同様に作る (返し口を縫い残す)



③1の⑩・⑪と同様に作る

3.仕上げる

