



ウサロンの ふりふりエプロン

design&making: 斉藤真澄 (sinafuku*)

サイズ: 胸当てからスカートまでの長さ 44cm
身長 100~120cm 用

布から始まる楽しい暮らし コッカファブリック・ドットコム produced by KOKKA

kokka-fabric.com

材料

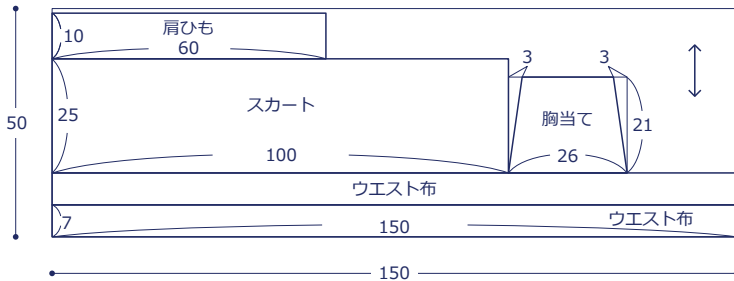
- 生地: 150cm×50cm
- ゴムテープ: 幅 1cm を 40cm

使用した布: Usaron JG35500-502 (A)

裁ち方図

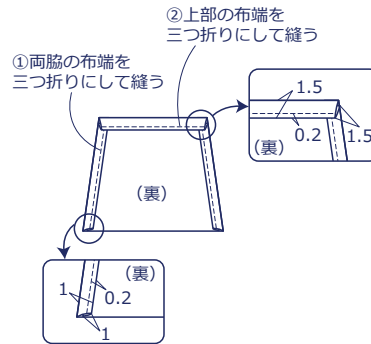
単位は cm. すべて裁ち切り。

※プリント柄に合わせて裁つときは、布を多めに見積もる

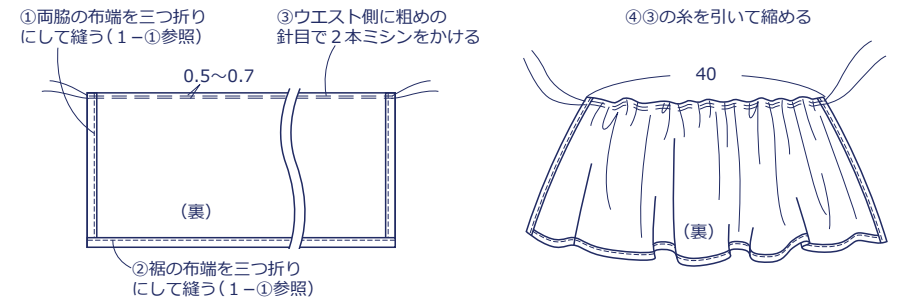


作り方

1. 胸当てを作る



2. スカートをを作る



3. ウエスト布に折り目をつける



短辺、長辺の順に折り、アイロンで折り目をつける
・2枚作る

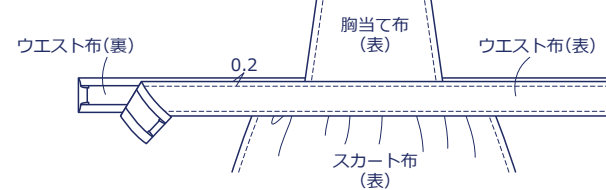
4. ウエスト布にスカート、胸当てをつける

①ウエスト布の1枚とスカートを中表に合わせて仮どめする

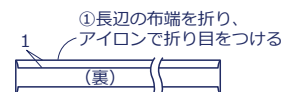


5. ウエスト布を縫う

ウエスト布の折り代を折り、外表に合わせて縫う

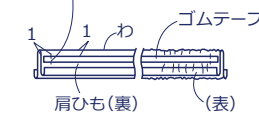


6. 肩ひもを作ってつける

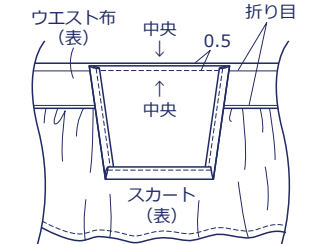


①長辺の布端を折り、アイロンで折り目をつける

②中表に二つ折りにし、ゴムテープを重ねて縫う



②①と胸当てを中表に合わせて仮どめする



③表に返して縫う

