



# カルトナーージュの レターホルダーボード・ ペルメル

design&making: 杉山みほこ (happiness box)

サイズ: 縦 32cm、横 45cm、厚さ 1.5cm

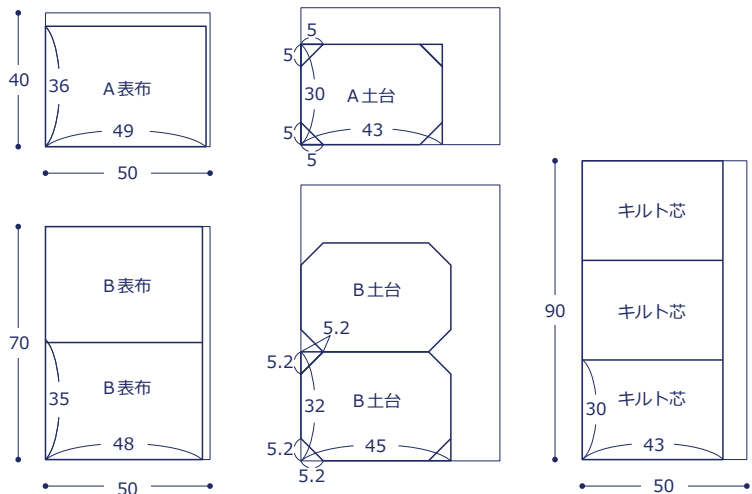
## 材料

- 生地 (A表布): 50cm×40cm  
(B表布): 50cm×70cm
- 厚紙 (A土台): A 2サイズ、厚さ 1mm を 1枚  
(B土台): A 1サイズ、厚さ 1.5mm を 1枚
- キルト芯: 50cm×90cm
- リボン: 幅 1cm を 2.7m
- 割りピン: 直径 0.8cm を 5本、直径 0.5cm を 2本
- 三角吊金具: 2個

使用した布: Fujiyoshi Brother's TEXTILE film JG35000-3 (C)

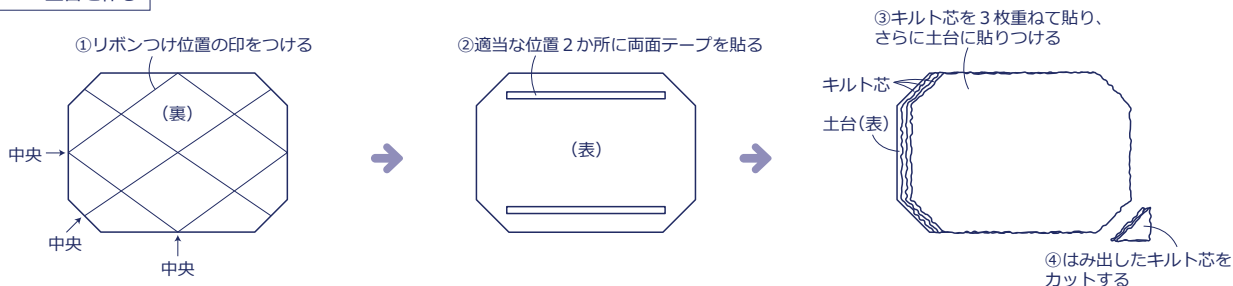
## 製図

単位は cm。すべて裁ち切り。

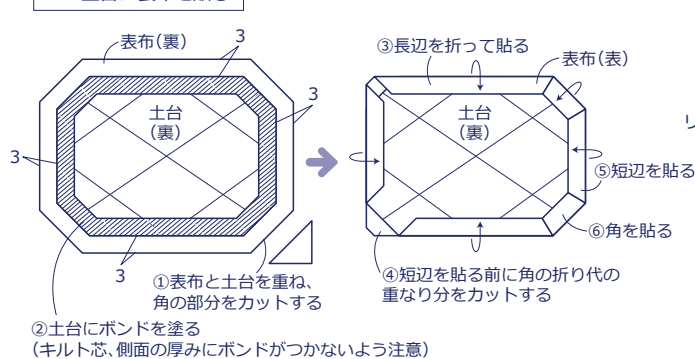


## 作り方

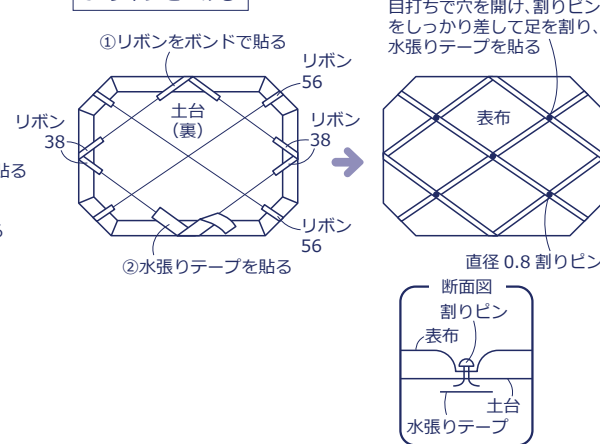
### 1. A土台を作る



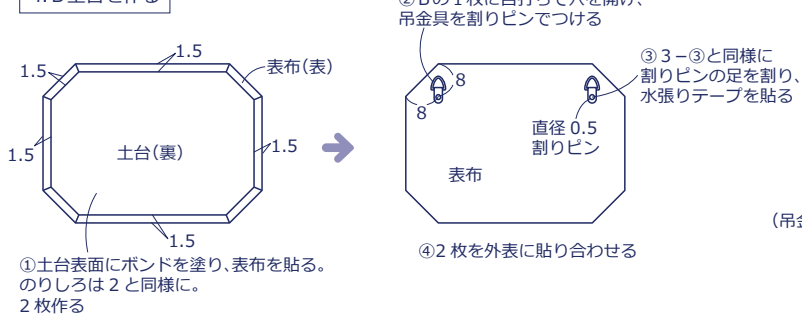
### 2. A土台に表布を貼る



### 3. リボンをつける



### 4. B土台を作る



### 5. 仕上げる

